

ÍNDICE

Pulsa sobre cualquier sección para ir directamente

03. Nuestra forma de entender la Iluminación →	44.– 46. Downlights con sensor de movimiento →
04. Propuesta de valor →	47.– 49. Conjunto de 1 a 4ud. de spotlights empotrables →
05.– 07. Familias de producto →	50.– 52. Conjunto de 6 a 12ud. de spotlights empotrados →
08. Tipos de iluminación →	53.– 55. Spotlights de pláfon de techo →
09. Focos multiángulo y orientables →	56.– 57. Downlights de pláfon de techo →
10.– 15. Downlights empotrados →	58.– 60. Focos de pláfon de techo →
16.– 23. Spotlights empotrados →	61.– 66. Focos empotrados →
24.– 43. Spotlights empotrables orientables →	67.– 69. Focos con riel →
	70. Personalización + Contacto →

Nuestra forma de entender la iluminación

En STUBBORN ofrecemos soluciones de iluminación LED pensadas para proyectos que buscan el equilibrio entre diseño, funcionalidad y eficiencia energética. Nuestra propuesta combina una estética cuidada con luminarias de alto rendimiento, adaptadas para espacios residenciales, comerciales y hoteleros.

Desarrollamos luminarias y sistemas de iluminación orientados a profesionales que valoran la calidad de la luz, la facilidad de instalación y la versatilidad en cada aplicación. Desde soluciones empotradas hasta sistemas de superficie o carril, todas nuestras luminarias están diseñadas para integrarse con naturalidad en cualquier tipo de proyecto. Incorporamos ópticas de precisión Hengkun, diseñadas para maximizar la eficiencia lumínica, reducir el deslumbramiento y ofrecer una distribución de luz uniforme y controlada en aplicaciones profesionales.

Entendemos la iluminación como una herramienta esencial para definir ambientes, resaltar materiales y aportar valor a cada espacio. Por eso, seleccionamos luminarias LED que no solo iluminan, sino que mejoran la percepción del proyecto en su conjunto.

Descubre cómo una iluminación bien elegida puede transformar tu bienestar cotidiano, aportando elegancia, personalidad y un valor estético que permanece con el paso del tiempo.



Propuesta de valor

✓ Alta eficiencia energética

Luminarias LED diseñadas para maximizar el rendimiento lumínico con un consumo optimizado, garantizando ahorro energético sin comprometer la calidad de la luz.

✓ Instalación rápida y sencilla

Sistemas de montaje pensados para facilitar el trabajo del profesional, reduciendo tiempos de instalación y costes en obra.

✓ Versatilidad de producto

Nuestra colección incluye una amplia gama de downlights y spotlights empotrados, luminarias de superficie, y focos con o sin carril. Con posibilidad de personalización en función de las necesidades de cada proyecto.

✓ Configuración según las necesidades del proyecto

Posibilidad de personalización avanzada en múltiples parámetros técnicos, incluyendo temperatura de color (CCT), acabados, dimensiones, ángulo de apertura del lente, orientación, índice de reproducción cromática (CRI), sistemas de regulación (TRIAC, DALI, 0-10V) y compatibilidad con diferentes soportes de montaje, así como con sistemas LED COB estandarizados (1304, 020, 1507) de Cree, permitiendo adaptar la potencia, el rendimiento lumínico y la configuración técnica de la luminaria según las necesidades de cada proyecto, sin modificar el cuerpo principal y manteniendo su versatilidad en distintas tipologías de instalación (empotrado, superficie o carril).

✓ Desarrollo de luminaria a medida

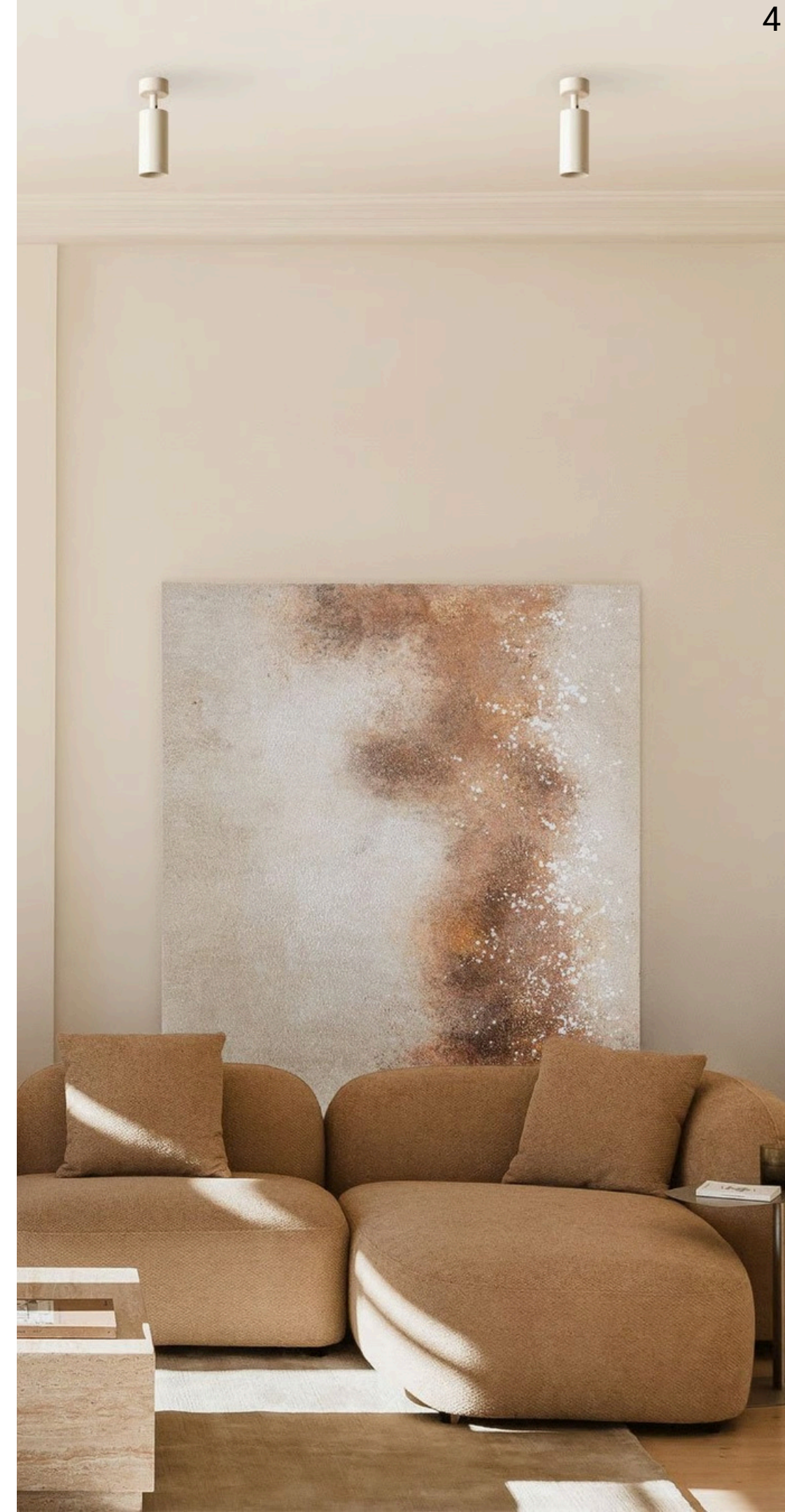
Diseñamos y fabricamos luminarias técnicas y decorativas desde cero, adaptadas a las necesidades específicas de cada proyecto. Desde la modificación de geometría, materiales y acabados hasta el desarrollo completo de una pieza exclusiva, trabajamos junto al arquitecto o interiorista para convertir cualquier concepto en una luminaria real. Una solución pensada para proyectos que exigen algo que no existe en ningún catálogo estándar.

✓ Calidad y precio optimizado

Luminarias LED fabricadas con materiales resistentes y acabados cuidados, equipadas con lentes Hengkun, diseñadas para ofrecer alto rendimiento y durabilidad a un precio competitivo, manteniendo un equilibrio real entre calidad, prestaciones técnicas y coste.

✓ Profesionalidad y cercanía

Acompañamiento directo y enfoque orientado al cliente profesional. Entendemos las necesidades de cada proyecto y trabajamos para ofrecer soluciones ágiles, fiables y adaptadas a cada caso.



STUBBORN

LIGHTING

LED Empotrado

Las luminarias integradas en el techo ofrecen un acabado limpio y discreto. Son una solución especialmente adecuada para proyectos donde se busca una estética minimalista y una integración visual cuidada.



Proyecto de iluminación para hotel boutique en Formentera- Villa Patricia

Plafón de techo/ Superficie

Instalación directa sobre el techo, sin necesidad de obra ni falsos techos. Una solución versátil tanto para espacios donde no es posible empotrar como para proyectos donde se busca resaltar la presencia de la luminaria en el espacio.



↑ GO BACK

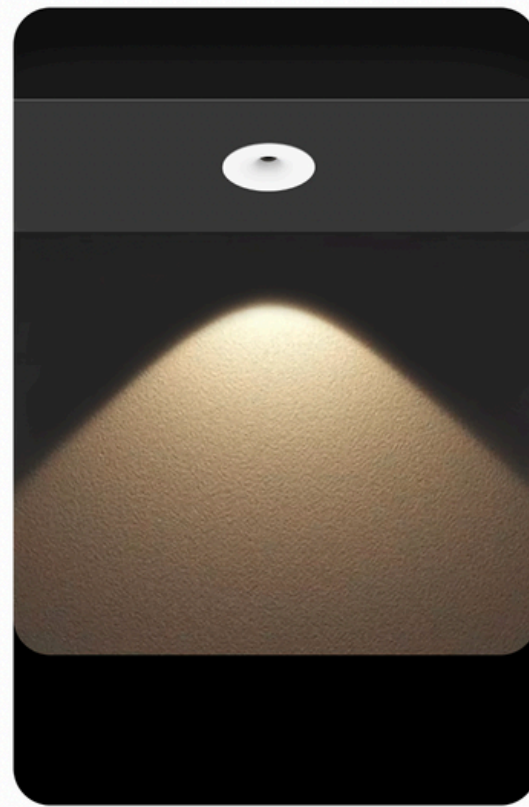
Focos de carril

Sistema de iluminación flexible que permite desplazar y orientar los focos según las necesidades del espacio, aportando versatilidad en entornos comerciales y proyectos dinámicos.



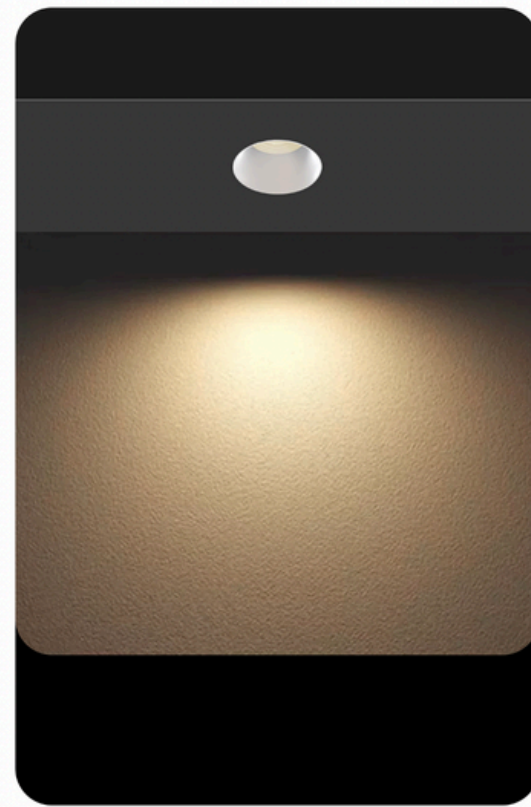
Tipos de iluminación: Downlight vs Spotlight

Dos formas de entender la iluminación en un mismo proyecto



Spotlight

Permite controlar la dirección de la luz y adaptarla a las necesidades de cada proyecto.



Downlight

Proporcionar una iluminación general, con una distribución de luz amplia y uniforme.

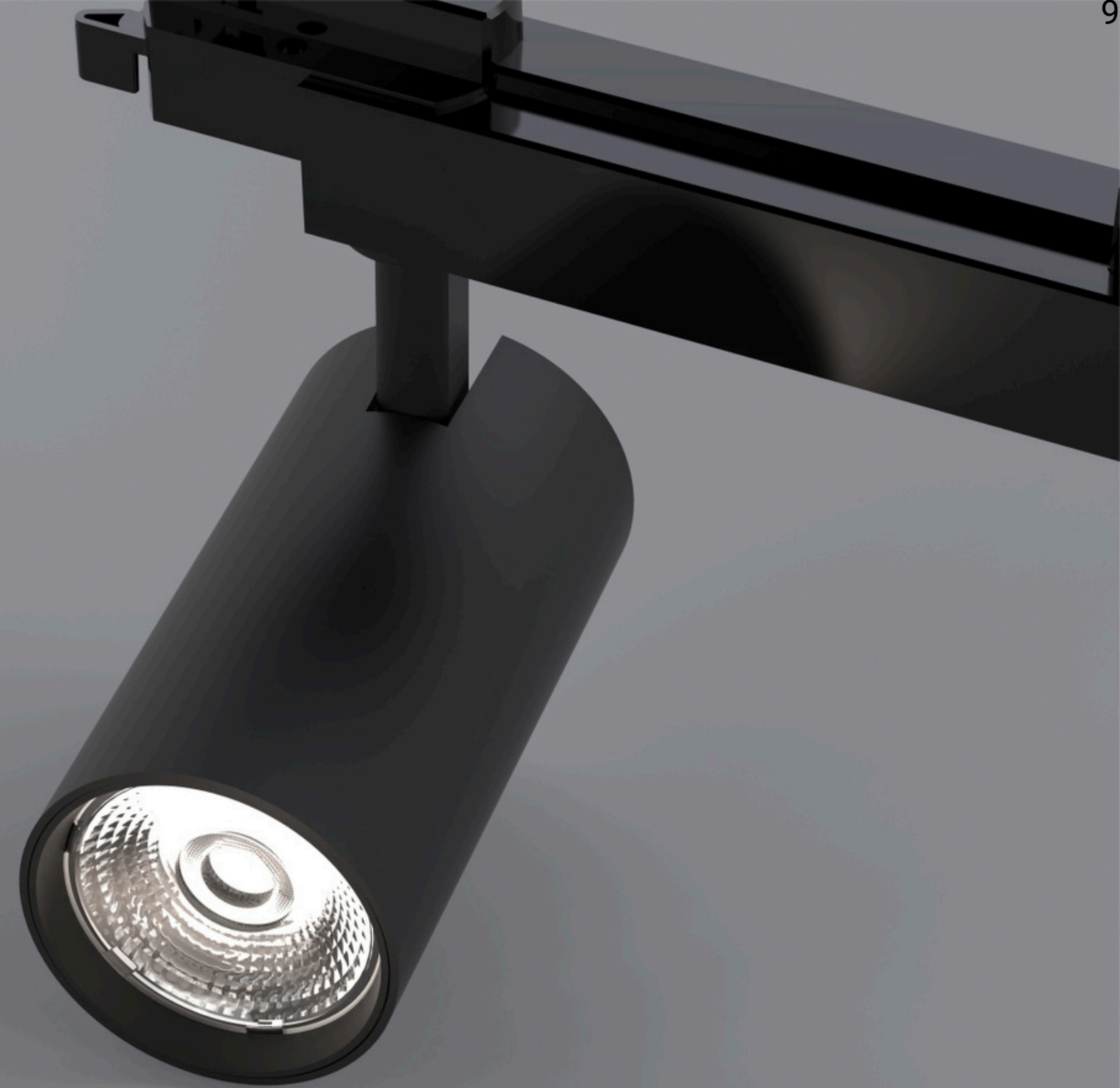


Focos Multiángulo y orientables

Las luminarias con ajuste multiángulo permiten modificar el ángulo de apertura del haz de luz (por ejemplo, de 15° a 60°), adaptándose a diferentes necesidades: desde iluminación puntual hasta una luz más amplia y general.

Por otro lado, las luminarias orientables permiten dirigir físicamente la luz hacia una zona concreta, moviendo el foco en distintas direcciones.

En conjunto, estas dos funciones ofrecen una iluminación flexible y personalizable, ideal para espacios donde se busca destacar elementos o adaptar la luz según el uso.



STUBBORN

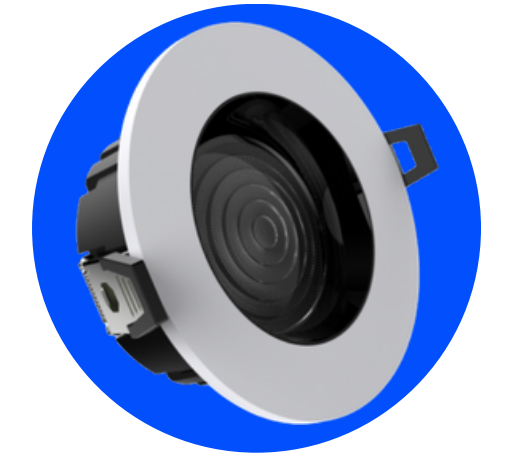
LIGHTING

[↑ GO BACK](#)

Orbit Line - Foco Led de 2ª Generación

CARACTERÍSTICAS DEL PRODUCTO

- **Ángulo de haz:** Diseñado con una lente óptica de 60°, que proporciona una luz suave y uniforme.
- **Temperatura de color configurable:** Disponible en diferentes tonalidades de luz (2700K/3000K/3500K/4000K/5000K/6500K).
- **Índice de reproducción cromática (CRI):** Garantiza una representación natural y precisa de los tonos, disponible en RA80/RA90/RA98.
- **Control de intensidad lumínica:** Compatible con sistemas de regulación TRIAC / DALI / 0-10V / No dimmable.
- **Colores:** Color del marco interior; *Negro brillante / blanco brillante / plata brillante / negro mate / negro plomo / oro / purpura brillante*.
- **Instalación:** Empotrada – Sistema de fijación mediante resortes, con accesorios de conexión incluidos para un montaje eficiente y sin necesidad de herramientas complejas.

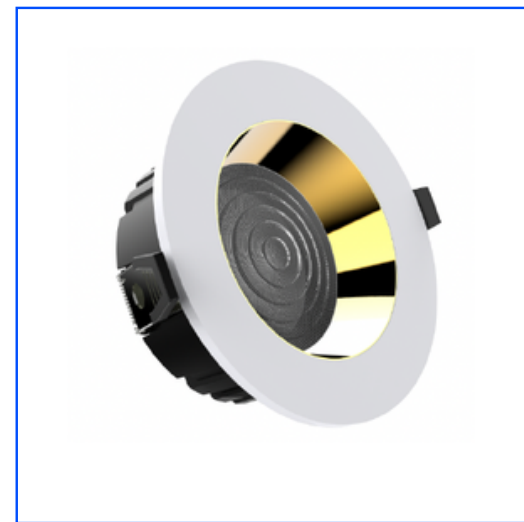


Referencia	Cuerpo de la lámpara (mm)	Tamaño del agujero	Potencia	Flujo luminoso	Eficiencia	Voltage (V)	Vida útil (horas)	IP Rating	Factor de potencia	UGR	Driver	Acabados
TD-LQED-7W-55A	Ø63 x H40	Ø55	7W	700lm	100lm/W	220-240V	50000h	IP20	0,9	UGR ≤ 19	Si	Aluminum +PC
TD-LQED-12W-75A	Ø84 x H40	Ø75	12W	1200lm	100lm/W	220-240V	50000h	IP20	0,9	UGR ≤ 19	Si	Aluminum +PC
TD-LQED-18W-90A	Ø105 x H45	Ø90	18W	1800lm	100lm/W	220-240V	50000h	IP20	0,9	UGR ≤ 19	Si	Aluminum +PC
TD-LQED-24W-120A	Ø135 x H50	Ø120	24W	2400lm	100lm/W	220-240V	50000h	IP20	0,9	UGR ≤ 19	Si	Aluminum +PC
TD-LQED-36W-140A	Ø175 x H55	Ø140	36W	3600lm	100lm/W	220-240V	50000h	IP20	0,9	UGR ≤ 19	Si	Aluminum +PC
TD-LQED-50W-190A	Ø230 x H65	Ø190	50W	5000lm	100lm/W	220-240V	50000h	IP20	0,9	UGR ≤ 19	Si	Aluminum +PC

↑ GO BACK

STUBBORN

LIGHTING



Aurum Line

CARACTERÍSTICAS DEL PRODUCTO

- **Ángulo de haz:** Diseñado con una lente óptica de 60°, que proporciona una luz suave y uniforme.
- **Temperatura de color configurable:** Disponible en diferentes tonalidades de luz (2700K/3000K/3500K/4000K/5000K/6500K).
- **Índice de reproducción cromática (CRI):** Garantiza una representación natural y precisa de los tonos, disponible en RA80/RA90/RA98.
- **Control de intensidad lumínica:** Compatible con sistemas de regulación TRIAC / DALI / 0-10V / No dimmable.
- **Soportes CREE:** Sistema modular que permite ajustar la potencia de la luminaria mediante diferentes configuraciones de LED COB, manteniendo compatibilidad dentro de cada formato. 020/1304/1507 - instalación flexible.
- **Colores:** Color del marco interior; *Negro brillante / blanco arena / negro plomo / negro mate.*
- **Instalación:** Empotrada – Sistema de fijación mediante resortes, con accesorios de conexión incluidos para un montaje eficiente y sin necesidad de herramientas complejas.



Clip de fijación de cables / Sujetacables

Cuerpo de la lámpara de aluminio

Lente óptica

Clip de resorte / Muelle de sujeción

Reflector óptico

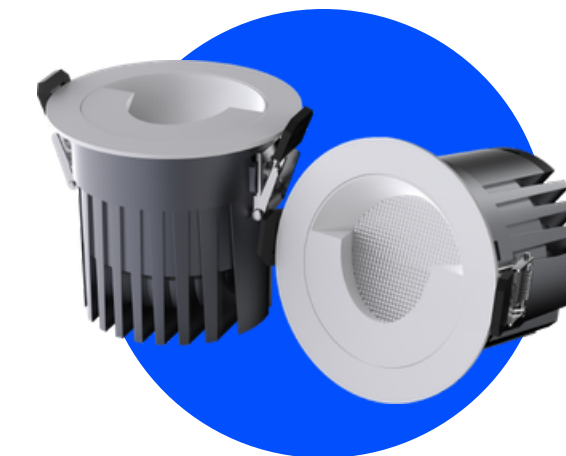


Referencia	Cuerpo de la lámpara (mm)	Tamaño del agujero	Potencia (W)	Flujo luminoso	Eficiencia	Voltage (V)	Vida útil (horas)	IP Rating	Factor de potencia	UGR	Driver	Acabados
TD-RH-3W-35A	Ø41 x H47	Ø35	3W	240lm	80lm/W	220-240V	50000h	IP20	0,9	UGR ≤ 19	Si	Aluminum+PC
TD-RH-7W-55A	Ø63 x H48	Ø55	7W	560lm	80lm/W	220-240V	50000h	IP20	0,9	UGR ≤ 19	Si	Aluminum+PC
TD-RH-10W-75A	Ø84 x H60	Ø75	10W	800lm	80lm/W	220-240V	50000h	IP20	0,9	UGR ≤ 19	Si	Aluminum+PC
TD-RH-15W-90A	Ø105 x H70	Ø90	15W	1200lm	80lm/W	220-240V	50000h	IP20	0,9	UGR ≤ 19	Si	Aluminum+PC





Luna one Line



CARACTERÍSTICAS DEL PRODUCTO

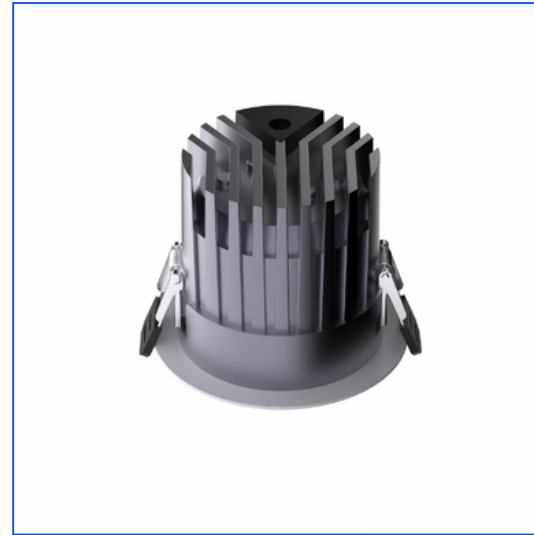
- **Óptica multiángulo intercambiable:** Permite seleccionar el ángulo de haz según las necesidades del proyecto (15 / 24 / 36 / 60°).
- **Temperatura de color configurable:** Disponible en diferentes tonalidades de luz (2700K/3000K/3500K/4000K/5000K/6500K).
- **Índice de reproducción cromática (CRI):** Garantiza una representación natural y precisa de los tonos, disponible en RA80/RA90/RA98.
- **Control de intensidad lumínica:** Compatible con sistemas de regulación TRIAC / DALI / 0-10V / No dimmable.
- **Soportes CREE:** Sistema modular que permite ajustar la potencia de la luminaria mediante diferentes configuraciones de LED COB, manteniendo compatibilidad dentro de cada formato. 1304/020/1507 - instalación flexible.
- **Colores:** Color de la luna y marco interior; *Blanco mate / negro mate / plata brillante / negro plomo.*
- **Instalación:** Empotrada – Sistema de fijación mediante resortes, con accesorios de conexión incluidos para un montaje eficiente y sin necesidad de herramientas complejas.

Referencia	Cuerpo de la lámpara (mm)	Tamaño del agujero	Potencia (W)	Flujo luminoso	Eficiencia	Voltage (V)	Vida útil (horas)	IP Rating	Factor de potencia	UGR	Driver	Acabados
SD-HMPG-8W-55A	Ø62 x H60	Ø55	8W	640lm	80lm/W	220-240V	50000h	IP20	0,9	UGR ≤ 19	Si	Aluminum+PC
SD-HMPG-12W-75A - H72	Ø80 x H72	Ø75	12W	960lm	80lm/W	220-240V	50000h	IP20	0,9	UGR ≤ 19	Si	Aluminum+PC
SD-HMPG-12W-75A - H85	Ø80 x H85	Ø75	12W	960lm	80lm/W	220-240V	50000h	IP20	0,9	UGR ≤ 19	Si	Aluminum+PC
SD-HMPG-24W-95A	Ø105 x H85	Ø95	24W	1.920lm	80lm/W	220-240V	50000h	IP20	0,9	UGR ≤ 19	Si	Aluminum+PC



Diagrama de despiece





Micro Void Line



CARACTERÍSTICAS DEL PRODUCTO

- **Óptica multiángulo intercambiable:** Permite seleccionar el ángulo de haz según las necesidades del proyecto (15 / 24 / 36 / 60°).
- **Temperatura de color configurable:** Disponible en diferentes tonalidades de luz (2700K/3000K/3500K/4000K/5000K/6500K).
- **Índice de reproducción cromática (CRI):** Garantiza una representación natural y precisa de los tonos, disponible en RA80/RA90/RA98.
- **Control de intensidad lumínica:** Compatible con sistemas de regulación TRIAC / DALI / 0-10V / No dimmable.
- **Soportes CREE:** Sistema modular que permite ajustar la potencia de la luminaria mediante diferentes configuraciones de LED COB, manteniendo compatibilidad dentro de cada formato. 1304/020/1507 - instalación flexible.
- **Colores:** Color del marco interior; *Negro al tacto*.
- **Instalación:** Empotrada – Sistema de fijación mediante resortes, con accesorios de conexión incluidos para un montaje eficiente y sin necesidad de herramientas complejas.

Referencia	Cuerpo de la lámpara (mm)	Tamaño del agujero	Potencia (W)	Flujo luminoso	Eficiencia	Voltage (V)	Vida útil (horas)	IP Rating	Factor de potencia	UGR	Driver	Acabados
SD-HMXK-8W-55A	Ø62 x H60	Ø55	8W	640lm	80lm/W	220-240V	50000h	IP20	0,9	UGR ≤ 19	Si	Aluminum+PC
SD-HMXK-12W-75A	Ø84 x H72	Ø75	12W	960lm	80lm/W	220-240V	50000h	IP20	0,9	UGR ≤ 19	Si	Aluminum+PC
SD-HMXK-15W-75A	Ø84 x H85	Ø75	15W	1.200lm	80lm/W	220-240V	50000h	IP20	0,9	UGR ≤ 19	Si	Aluminum+PC

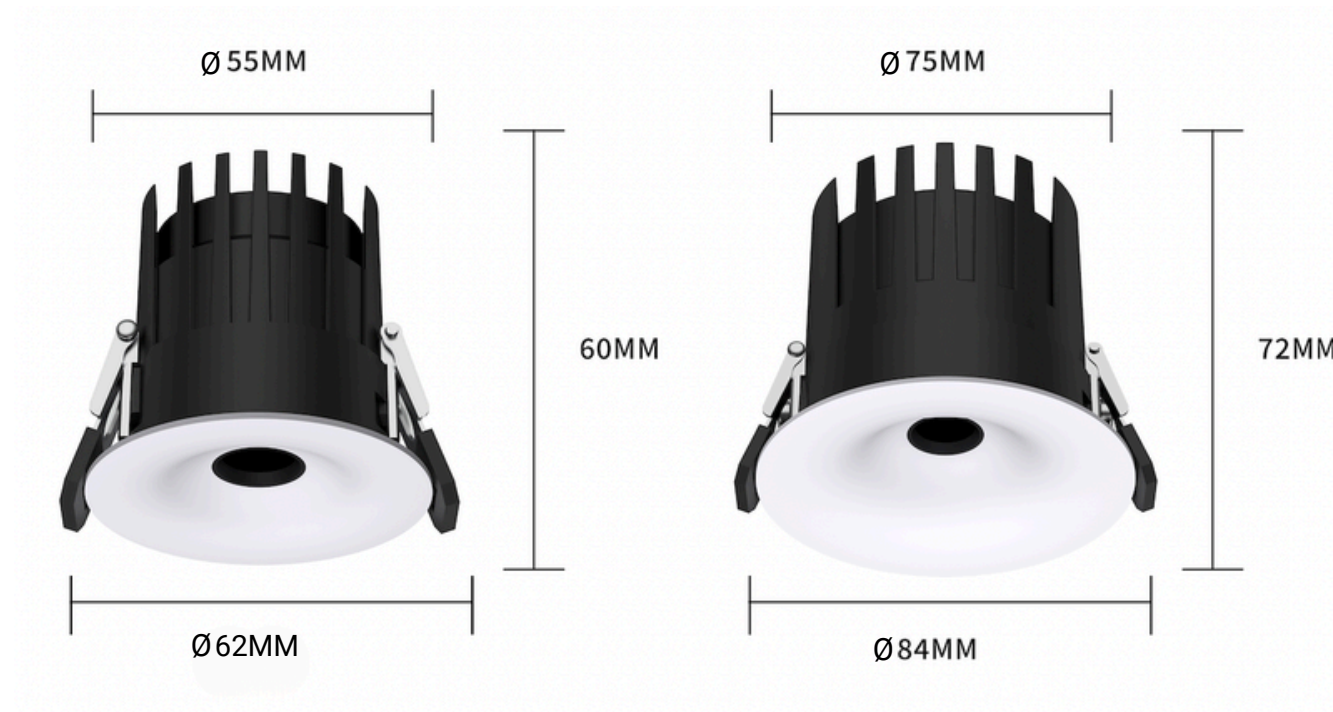


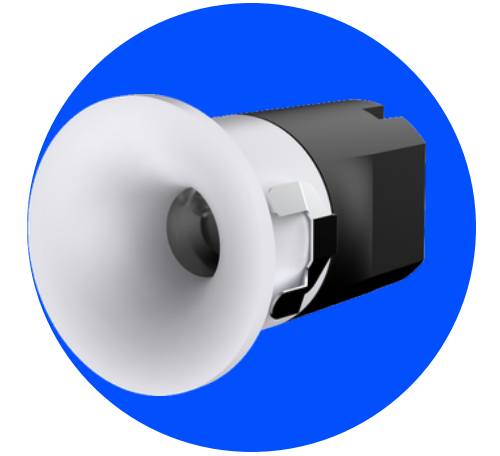
Diagrama de despiece



Pin Line

CARACTERÍSTICAS DEL PRODUCTO

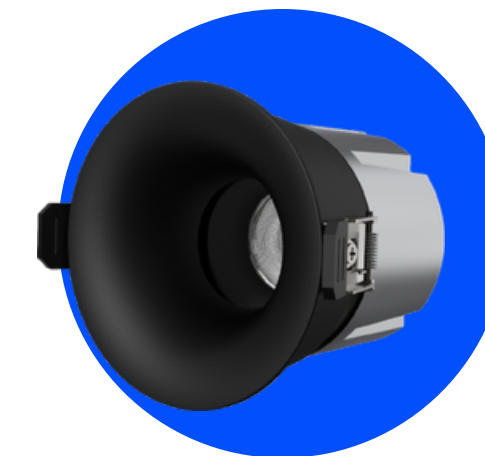
- **Óptica multiángulo intercambiable:** Permite seleccionar el ángulo de haz según las necesidades del proyecto (15 / 24 / 36 / 60°).
- **Temperatura de color configurable:** Disponible en diferentes tonalidades de luz (2700K/3000K/4000K/6500K).
- **Índice de reproducción cromática (CRI):** Garantiza una representación natural y precisa de los tonos, disponible en RA80/RA90/RA98.
- **Control de intensidad lumínica:** No dimmable.
- **Soportes CREE:** Soporte estándar de 1304.
- **Colores:** Color del marco interior con forma recta; *Negro al tacto + Blanco*.
- **Instalación:** Empotrada – Sistema de fijación mediante resortes, con accesorios de conexión incluidos para un montaje eficiente y sin necesidad de herramientas complejas.



Referencia	Cuerpo de la lámpara (mm)	Tamaño del agujero	Potencia (W)	Flujo luminoso	Eficiencia	Voltage (V)	Vida útil (horas)	IP Rating	Factor de potencia	UGR	Driver	Acabados
SD-XMZ-2WL-25A	Ø30 x H40	Ø25	2W	180lm	90lm/W	220-240V	50000h	IP20	0,9	UGR ≤ 19	Si	Aluminum+PC
SD-XMZ-3WH-25A	Ø30 x H74	Ø25	3W	180lm	60lm/W	220-240V	50000h	IP20	0,9	UGR ≤ 19	Si	Aluminum+PC
SD-XMZ-5WL-35A	Ø42 x H60	Ø35	5W	300lm	60lm/W	220-240V	50000h	IP20	0,9	UGR ≤ 19	Si	Aluminum+PC
SD-XMZ-5WH-35A	Ø42 x H101	Ø35	5W	300lm	60lm/W	220-240V	50000h	IP20	0,9	UGR ≤ 19	Si	Aluminum+PC
SD-XMZ-7WL-45A	Ø55 x H82	Ø45	7W	560lm	80lm/W	220-240V	50000h	IP20	0,9	UGR ≤ 19	Si	Aluminum+PC
SD-XMZ-7WH-45A	Ø55 x H112	Ø45	7W	560lm	80lm/W	220-240V	50000h	IP20	0,9	UGR ≤ 19	Si	Aluminum+PC



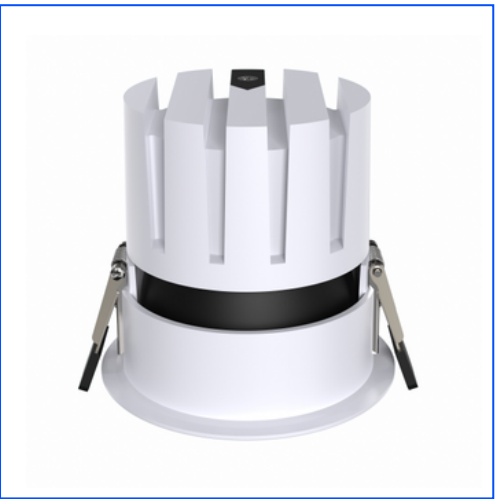
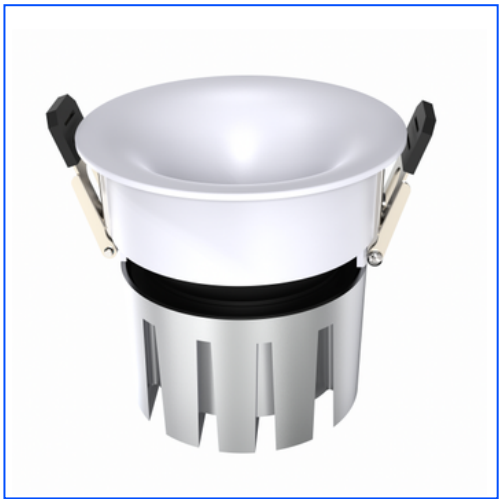
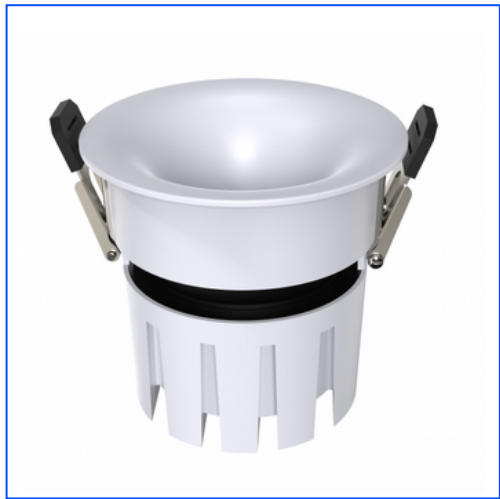
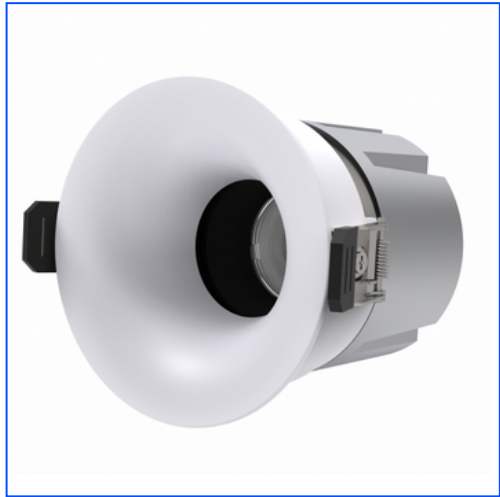
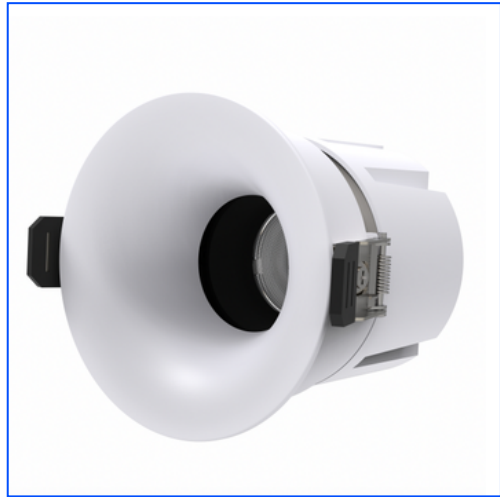
Halo Line



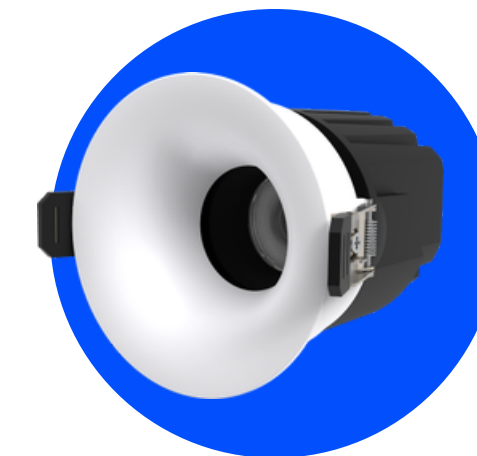
CARACTERÍSTICAS DEL PRODUCTO

- **Óptica multiángulo intercambiable:** Permite seleccionar el ángulo de haz según las necesidades del proyecto (15 / 24 / 36 / 50°).
- **Temperatura de color configurable:** Disponible en diferentes tonalidades de luz (2700K/3000K/3500K/4000K/5000K/6500K).
- **Índice de reproducción cromática (CRI):** Garantiza una representación natural y precisa de los tonos, disponible en RA80/RA90/RA98.
- **Control de intensidad lumínica:** Compatible con sistemas de regulación TRIAC / DALI / 0-10V / No dimmable.
- **Soportes CREE:** Sistema modular que permite ajustar la potencia de la luminaria mediante diferentes configuraciones de LED COB, manteniendo compatibilidad dentro de cada formato. 1304/020/1507 - instalación flexible.
- **Colores:** Color del marco; *Blanco / Negro mate*.
- **Instalación:** Empotrada – Sistema de fijación mediante resortes, con accesorios de conexión incluidos para un montaje eficiente y sin necesidad de herramientas complejas.

Referencia	Cuerpo de la lámpara (mm)	Tamaño del agujero	Potencia (W)	Flujo luminoso	Eficiencia	Voltage (V)	Vida útil (horas)	IP Rating	Factor de potencia	UGR	Driver	Acabados
SD-LQHM-12WS-75A	Ø85 x H80	Ø75	12W	1.200lm	100lm/W	220-240V	50000h	IP20	0,9	UGR ≤ 19	Si	Aluminum+PC
SD-LQHM-12WL-75A	Ø85 x H80	Ø75	12W	1.200lm	100lm/W	220-240V	50000h	IP20	0,9	UGR ≤ 19	Si	Aluminum+PC



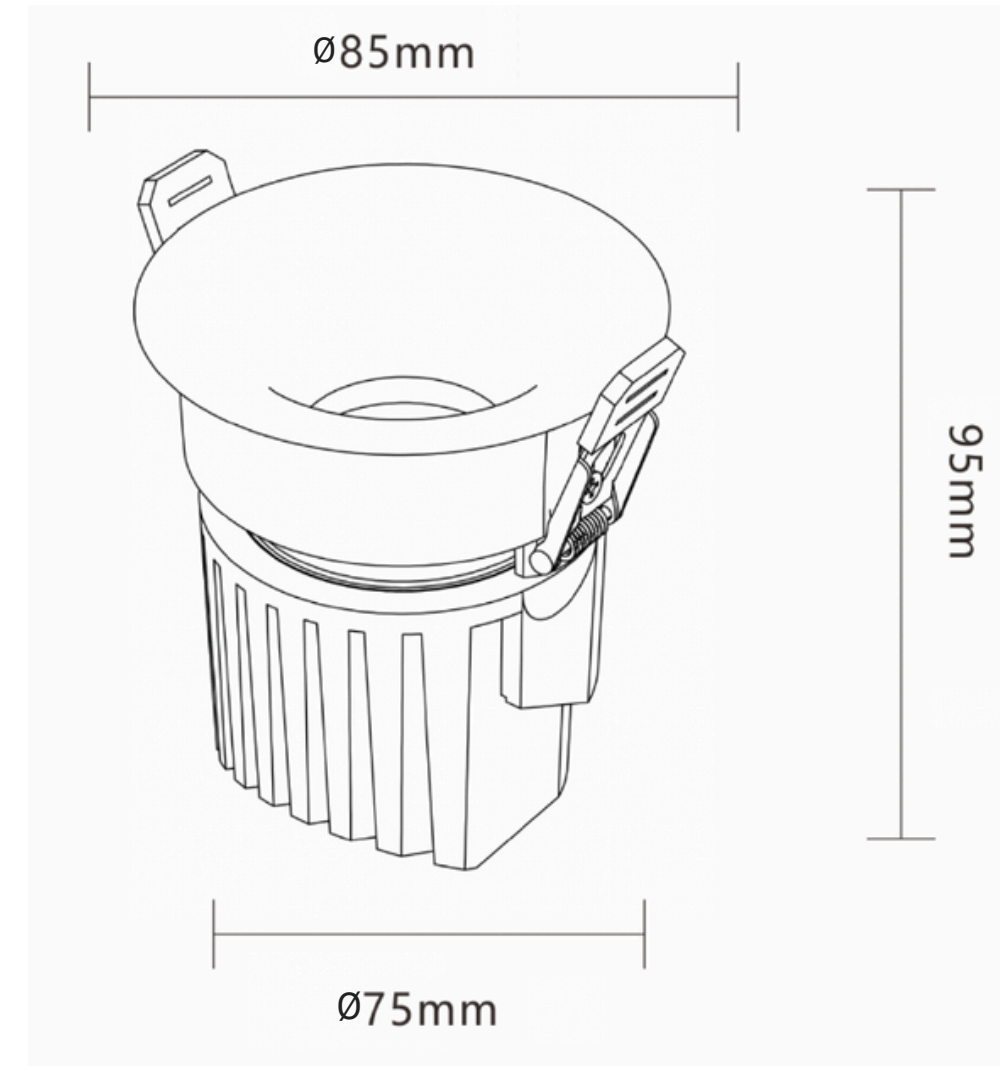
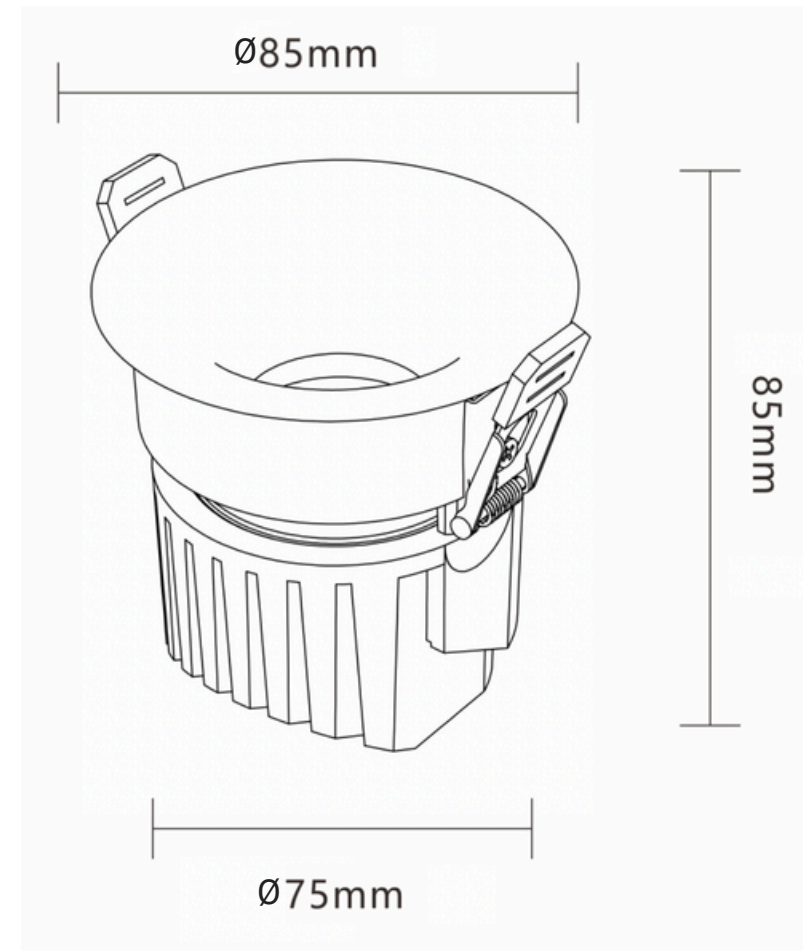
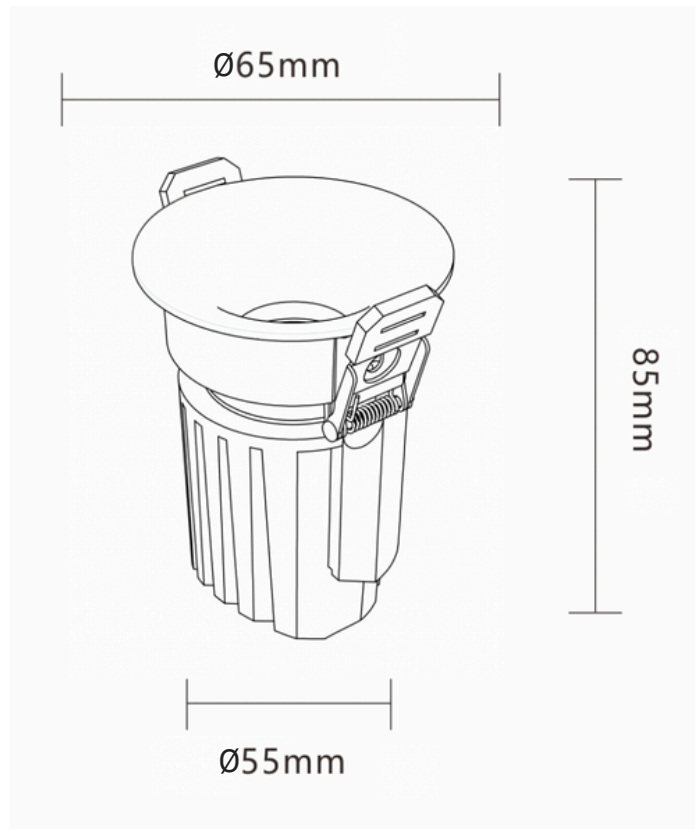
Nova Edge Line



CARACTERÍSTICAS DEL PRODUCTO

- **Óptica multiángulo intercambiable:** Permite seleccionar el ángulo de haz según las necesidades del proyecto (15 / 24 / 36 / 60°).
- **Temperatura de color configurable:** Disponible en diferentes tonalidades de luz (2700K/3000K/3500K/4000K/5000K/6500K).
- **Índice de reproducción cromática (CRI):** Garantiza una representación natural y precisa de los tonos, disponible en RA80/RA90/RA98.
- **Control de intensidad lumínica:** Compatible con sistemas de regulación TRIAC / DALI / 0-10V / No dimmable.
- **Soportes CREE:** Sistema modular que permite ajustar la potencia de la luminaria mediante diferentes configuraciones de LED COB, manteniendo compatibilidad dentro de cada formato. 1304/020/1507 - instalación flexible.
- **Colores:** Color del marco; *Blanco / Negro mate*.
- **Instalación:** Empotrada – Sistema de fijación mediante resortes, con accesorios de conexión incluidos para un montaje eficiente y sin necesidad de herramientas complejas.

Referencia	Cuerpo de la lámpara (mm)	Tamaño del agujero	Potencia (W)	Flujo luminoso	Eficiencia	Voltage (V)	Vida útil (horas)	IP Rating	Factor de potencia	UGR	Driver	Acabados
SD-LLSHM-7W-55A	Ø65 x H85	Ø55	7W	700lm	100lm/W	220-240V	50000h	IP20	0,9	UGR ≤ 19	Si	Aluminum+PC
SD-LLSHM-12W-75A	Ø85 x H85	Ø75	12W	1200lm	100lm/W	220-240V	50000h	IP20	0,9	UGR ≤ 19	Si	Aluminum+PC
SD-LLSHM-15W-75A	Ø85 x H95	Ø75	15W	1500lm	100lm/W	220-240V	50000h	IP20	0,9	UGR ≤ 19	Si	Aluminum+PC





Vela Line

CARACTERÍSTICAS DEL PRODUCTO

- **Óptica multiángulo intercambiable:** Permite seleccionar el ángulo de haz según las necesidades del proyecto (15 / 24 / 36 / 50°).
- **Temperatura de color configurable:** Disponible en diferentes tonalidades de luz (2700K/3000K/3500K/4000K/5000K/6500K).
- **Índice de reproducción cromática (CRI):** Garantiza una representación natural y precisa de los tonos, disponible en RA80/RA90/RA98.
- **Control de intensidad lumínica:** Compatible con sistemas de regulación TRIAC / DALI / 0-10V / No dimmable.
- **Soportes CREE:** Sistema modular que permite ajustar la potencia de la luminaria mediante diferentes configuraciones de LED COB, manteniendo compatibilidad dentro de cada formato. 1304/020/1507 - instalación flexible.
- **Colores:** Color del marco; *Blanco / Negro mate*. Color del cuerpo; *Oro galvanizado / Naranja al tacto / Negro al tacto*.
- **Instalación:** Empotrada – Sistema de fijación mediante resortes, con accesorios de conexión incluidos para un montaje eficiente y sin necesidad de herramientas complejas.

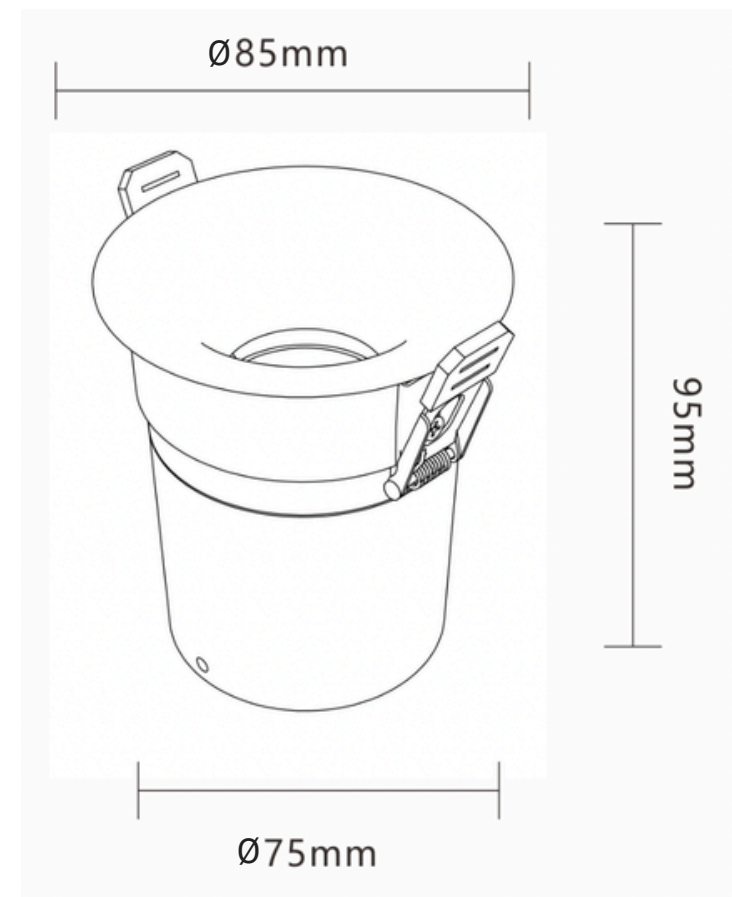


Referencia	Cuerpo de la lámpara (mm)	Tamaño del agujero	Potencia (W)	Flujo luminoso	Eficiencia	Voltage (V)	Vida útil (horas)	IP Rating	Factor de potencia	UGR	Driver	Acabados
SD-BDFLHM-12W-75A	Ø85 x H95	Ø75	12W	1200lm	100lm/W	220-240V	50000h	IP20	0,9	UGR ≤ 19	Si	Aluminum+PC

[↑ GO BACK](#)

STUBBORN

LIGHTING



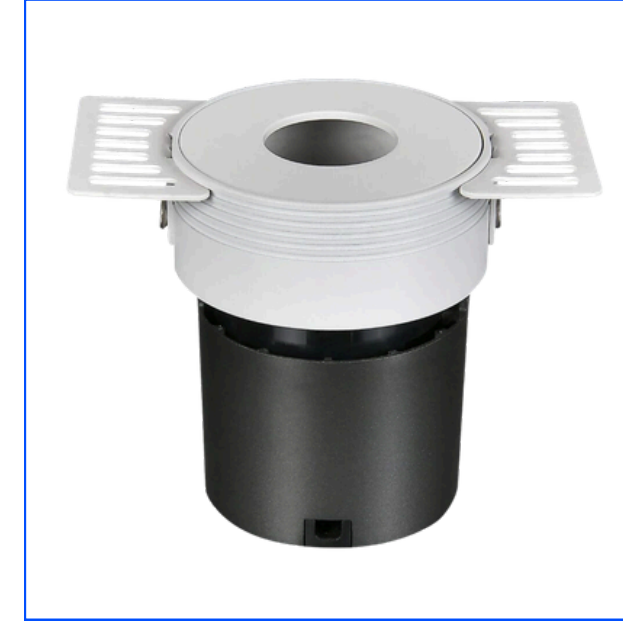
Aeroline Pro - Foco LED aerodinámico de 3ª Generación

CARACTERÍSTICAS DEL PRODUCTO

- **Óptica multiángulo intercambiable:** Permite seleccionar el ángulo de haz según las necesidades del proyecto (15 / 24 / 36 / 55°).
- **Temperatura de color configurable:** Disponible en diferentes tonalidades de luz (2700K/3000K/3500K/4000K/5000K/6500K).
- **Índice de reproducción cromática (CRI):** Garantiza una representación natural y precisa de los tonos, disponible en RA80/RA90/RA98.
- **Control de intensidad lumínica:** Compatible con sistemas de regulación TRIAC / DALI / 0-10V / No dimmable.
- **Soportes CREE:** Sistema modular que permite ajustar la potencia de la luminaria mediante diferentes configuraciones de LED COB, manteniendo compatibilidad dentro de cada formato. 1304/020/1507 - instalación flexible.
- **Colores:** Color del marco interior; *Blanco / negro brillante/ negro mate / negro plomo / plata / oro / púrpura brillante.*
- **Instalación:** Empotrada – Sistema de fijación mediante resortes, con accesorios de conexión incluidos para un montaje eficiente y sin necesidad de herramientas complejas.



Referencia	Cuerpo de la lámpara (mm)	Tamaño del agujero	Potencia (W)	Flujo luminoso	Eficiencia	Voltage (V)	Vida útil (horas)	IP Rating	Factor de potencia	UGR	Driver	Acabados
SD-KZ3-8W-55AR	Ø52,5 x H80	Ø55	8W	800lm	100lm/W	220-240V	50000h	IP20	0,9	UGR ≤ 19	Si	Aluminum+PC
SD-KZ3-12W-75AR	Ø71 x H85	Ø75	12W	1.200lm	100lm/W	220-240V	50000h	IP20	0,9	UGR ≤ 19	Si	Aluminum+PC
SD-KZ3-15W-75AR	Ø71 x H100	Ø75	15W	1.500lm	100lm/W	220-240V	50000h	IP20	0,9	UGR ≤ 19	Si	Aluminum+PC
SD-KZ3-20W-95AR	Ø92 x H108	Ø95	20W	2.000lm	100lm/W	220-240V	50000h	IP20	0,9	UGR ≤ 19	Si	Aluminum+PC
SD-KZ3XY-8W-55AR	Ø52,5 x H80	Ø55	8W	800lm	100lm/W	220-240V	50000h	IP20	0,9	UGR ≤ 19	Si	Aluminum+PC
SD-KZ3XY-12W-75AR	Ø71 x H85	Ø75	12W	1.200lm	100lm/W	220-240V	50000h	IP20	0,9	UGR ≤ 19	Si	Aluminum+PC
SD-KZ3XY-15W-75AR	Ø71 x H100	Ø75	15W	1.500lm	100lm/W	220-240V	50000h	IP20	0,9	UGR ≤ 19	Si	Aluminum+PC
SD-KZ3XY-20W-95AR	Ø92 x H108	Ø95	20W	2.000lm	100lm/W	220-240V	50000h	IP20	0,9	UGR ≤ 19	Si	Aluminum+PC



Luxum Line

CARACTERÍSTICAS DEL PRODUCTO

- **Óptica multiángulo intercambiable:** Permite seleccionar el ángulo de haz según las necesidades del proyecto (15° / 24° / 36° / 60°).
- **Temperatura de color configurable:** Disponible en diferentes tonalidades de luz (2700K/3000K/3500K/4000K/5000K/6500K).
- **Índice de reproducción cromática (CRI):** Garantiza una representación natural y precisa de los tonos, disponible en RA80/RA90/RA98.
- **Control de intensidad lumínica:** Compatible con sistemas de regulación TRIAC / DALI / 0-10V / No dimmable.
- **Soportes CREE:** Sistema modular que permite ajustar la potencia de la luminaria mediante diferentes configuraciones de LED COB, manteniendo compatibilidad dentro de cada formato. 1304/020/1507 - instalación flexible.
- **Colores:** Color del marco interior; Negro al tacto / blanco / oro galvanizado / plata brillante / púrpura brillante. Color del cuerpo; *Oro galvanizado / Naranja al tacto / Negro al tacto.*
- **Instalación:** Empotrada – Sistema de fijación mediante resortes, con accesorios de conexión incluidos para un montaje eficiente y sin necesidad de herramientas complejas.

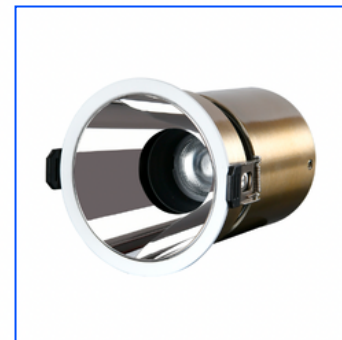


Referencia	Cuerpo de la lámpara (mm)	Tamaño del agujero	Potencia (W)	Flujo luminoso	Eficiencia	Voltage (V)	Vida útil (horas)	IP Rating	Factor de potencia	UGR	Driver	Acabados
SD-BDFL-12W-75A	Ø85 x H95	Ø75	12W	1.200lm	100lm/W	220-240V	50000h	IP20	0,9	UGR ≤ 19	Si	Aluminum+PC



Diagrama de despiece





Phenix Line - Foco Led de Alta Eficiencia 2ª Generación

CARACTERÍSTICAS DEL PRODUCTO

- **Óptica multiángulo intercambiable:** Permite seleccionar el ángulo de haz según las necesidades del proyecto (15° / 24° / 36° / 55°).
- **Temperatura de color configurable:** Disponible en diferentes tonalidades de luz (2700K/3000K/3500K/4000K/5000K/6500K).
- **Índice de reproducción cromática (CRI):** Garantiza una representación natural y precisa de los tonos, disponible en RA80/RA90/RA98.
- **Control de intensidad lumínica:** Compatible con sistemas de regulación TRIAC / DALI / 0-10V / No dimmable.
- **Soportes CREE:** Sistema modular que permite ajustar la potencia de la luminaria mediante diferentes configuraciones de LED COB, manteniendo compatibilidad dentro de cada formato. 1304/020/1507 - instalación flexible.
- **Colores:** Color del marco interior; *Negro al tacto / blanco / oro galvanizado / plata brillante / púrpura brillante.*
- **Instalación:** Empotrada – Sistema de fijación mediante resortes, con accesorios de conexión incluidos para un montaje eficiente y sin necesidad de herramientas complejas.



Referencia	Cuerpo de la lámpara (mm)	Tamaño del agujero	Potencia (W)	Flujo luminoso	Eficiencia	Voltage (V)	Vida útil (horas)	IP Rating	Factor de potencia	UGR	Driver	Acabados
SD-LQ-7W-55A	Ø65 x H58	Ø55	7W	700lm	100lm/W	220-240V	50000h	IP20	0,9	UGR ≤ 19	Si	Aluminum+PC
SD-LQ-12W-75A	Ø85 x H80	Ø75	12W	1.200lm	100lm/W	220-240V	50000h	IP20	0,9	UGR ≤ 19	Si	Aluminum+PC
SD-LQ-20W-95A	Ø110 x H99	Ø95	20W	2.000lm	100lm/W	220-240V	50000h	IP20	0,9	UGR ≤ 19	Si	Aluminum+PC

Disponibilidad de tamaños



Diagrama de despiece





Obsidian Line

CARACTERÍSTICAS DEL PRODUCTO

- **Óptica multiángulo intercambiable:** Permite seleccionar el ángulo de haz según las necesidades del proyecto (15° / 24° / 36° / 60°).
- **Temperatura de color configurable:** Disponible en diferentes tonalidades de luz (2700K/3000K/3500K/4000K/5000K/6500K).
- **Índice de reproducción cromática (CRI):** Garantiza una representación natural y precisa de los tonos, disponible en RA80/RA90/RA98.
- **Control de intensidad lumínica:** Compatible con sistemas de regulación TRIAC / DALI / 0-10V / No dimmable.
- **Soportes CREE:** Sistema modular que permite ajustar la potencia de la luminaria mediante diferentes configuraciones de LED COB, manteniendo compatibilidad dentro de cada formato. 1304/020/1507/1830 - instalación flexible.
- **Colores:** Color del marco interior; *Negro al tacto / blanco / púrpura brillante.*
- **Instalación:** Empotrada – Sistema de fijación mediante resortes, con accesorios de conexión incluidos para un montaje eficiente y sin necesidad de herramientas complejas.



Disipador de calor de aluminio para mejorar la longevidad del LED al disipar el calor residual.

Referencia	Cuerpo de la lámpara (mm)	Tamaño del agujero	Potencia (W)	Flujo luminoso	Eficiencia	Voltage (V)	Vida útil (horas)	IP Rating	Factor de potencia	UGR	Driver	Acabados
SD-HD-12W-75A	Ø88 x H100	Ø75 - 80mm	12W	1.200lm	100lm/W	220-240V	50000h	IP20	0,9	UGR ≤ 19	Si	Aluminum+PC
SD-HD-20W-95A	Ø115 x H125	Ø95 - 105mm	20W	2.000lm	100lm/W	220-240V	50000h	IP20	0,9	UGR ≤ 19	Si	Aluminum+PC
SD-HD-30W-115A	Ø135 x H155	Ø115 - 125mm	30W	3.000lm	100lm/W	220-240V	50000h	IP20	0,9	UGR ≤ 19	Si	Aluminum+PC
SD-HD-50W-140A	Ø165 x H185	Ø140 - 155mm	50W	4.500lm	90lm/W	220-240V	50000h	IP20	0,9	UGR ≤ 19	Si	Aluminum+PC
SD-HD-60W-160A	Ø190 x H215	Ø160 - 180mm	60W	5.400lm	90lm/W	220-240V	50000h	IP20	0,9	UGR ≤ 19	Si	Aluminum+PC
SD-HD-80W-180A	Ø215 x H240	Ø180 - 205mm	80W	7.200lm	90lm/W	220-240V	50000h	IP20	0,9	UGR ≤ 19	Si	Aluminum+PC
SD-HD-120W-200A	Ø240 x H270	Ø200 - 230mm	120W	9.600lm	80lm/W	220-240V	50000h	IP20	0,9	UGR ≤ 19	Si	Aluminum+PC

Disponibilidad de tamaños



Diagrama de despiece

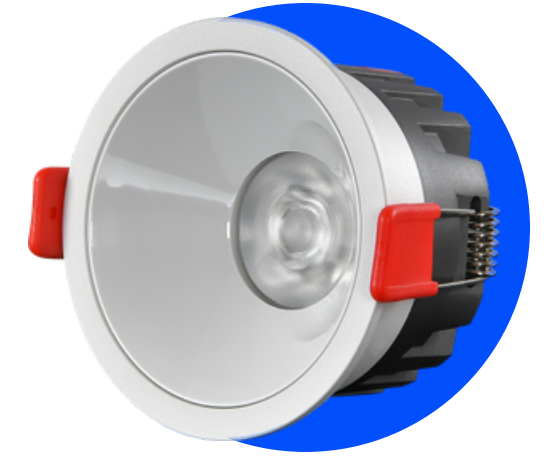




Sense Line - Foco Led de Inducción de 2ª Generación

CARACTERÍSTICAS DEL PRODUCTO

- **Óptica multiángulo intercambiable:** Permite seleccionar el ángulo de haz según las necesidades del proyecto (15° / 24° / 36° / 60°).
- **Temperatura de color configurable:** Disponible en diferentes tonalidades de luz (2700K/3000K/3500K/4000K/5000K/6500K).
- **Índice de reproducción cromática (CRI):** Garantiza una representación natural y precisa de los tonos, disponible en RA80/RA90/RA98.
- **Soportes CREE:** Sistema modular que permite ajustar la potencia de la luminaria mediante diferentes configuraciones de LED COB, manteniendo compatibilidad dentro de cada formato. 020/1304/1507/1816/030 - instalación flexible.
- **Colores:** Color del marco interior; Negro / blanco / purpura brillante.
- **Instalación:** Empotrada – Sistema de fijación mediante resortes, con accesorios de conexión incluidos para un montaje eficiente y sin necesidad de herramientas complejas.



Referencia	Cuerpo de la lámpara (mm)	Tamaño del agujero	Potencia (W)	Flujo luminoso	Eficiencia	Voltage (V)	Vida útil (horas)	IP Rating	Factor de potencia	UGR	Driver	Acabados
TD-GW-LQER-7W-55A	Ø75 x H40	Ø55 - 65mm	7W	560lm	80lm/W	220-240V	50000h	IP20	0,9	UGR ≤ 19	Si	Aluminum+PC
TD-GN-LQER-7W-55A	Ø63 x H40	Ø55	7W	560lm	80lm/W	220-240V	50000h	IP20	0,9	UGR ≤ 19	Si	Aluminum+PC
TD-GW-LQER-12W-75A	Ø100 x H40	Ø75 - 90mm	12W	960lm	80lm/W	220-240V	50000h	IP20	0,9	UGR ≤ 19	Si	Aluminum+PC
TD-GN-LQER-12W-75A	Ø84 x H40	75mm	12W	960lm	80lm/W	220-240V	50000h	IP20	0,9	UGR ≤ 19	Si	Aluminum+PC
TD-GW-LQER-18W-90A	Ø120 x H45	Ø90 - 110mm	18W	1400lm	80lm/W	220-240V	50000h	IP20	0,9	UGR ≤ 19	Si	Aluminum+PC
TD-GN-LQER-18W-90A	Ø105 x H45	Ø90 - 95mm	18W	1400lm	80lm/W	220-240V	50000h	IP20	0,9	UGR ≤ 19	Si	Aluminum+PC
TD-GW-LQER-24W-120A	Ø150 x H50	Ø120 - 140mm	24W	1900lm	80lm/W	220-240V	50000h	IP20	0,9	UGR ≤ 19	Si	Aluminum+PC
TD-GN-LQER-24W-120A	Ø135 x H50	Ø120 - 125mm	24W	1900lm	80lm/W	220-240V	50000h	IP20	0,9	UGR ≤ 19	Si	Aluminum+PC



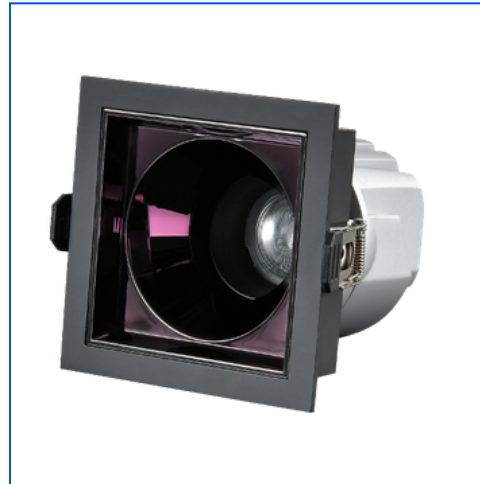
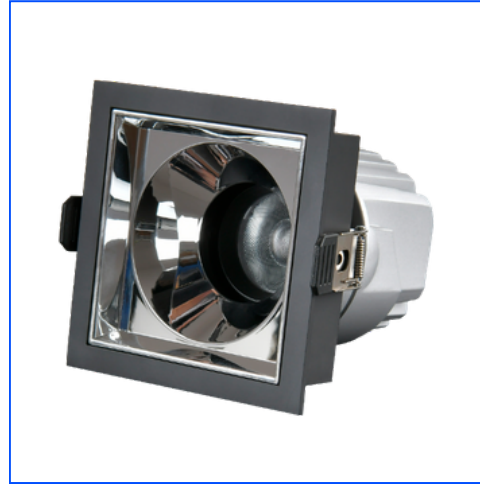
Block Line - Conjunto de 1 a 4 Spotlights

CARACTERÍSTICAS DEL PRODUCTO

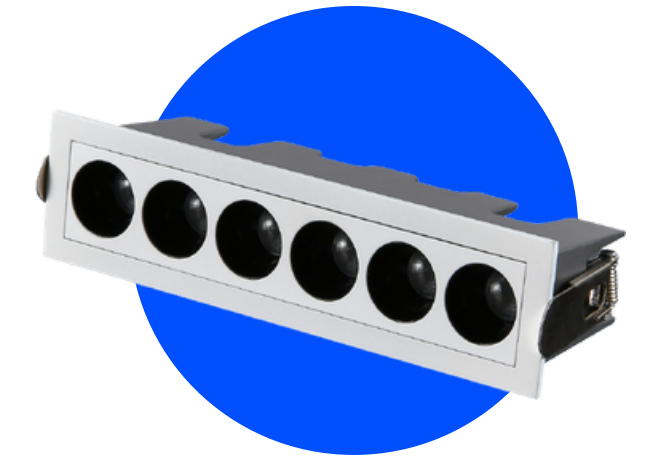
- **Óptica multiángulo intercambiable:** Permite seleccionar el ángulo de haz según las necesidades del proyecto (15° / 24° / 36° / 60°).
- **Temperatura de color configurable:** Disponible en diferentes tonalidades de luz (2700K/3000K/3500K/4000K/5000K/6500K).
- **Índice de reproducción cromática (CRI):** Garantiza una representación natural y precisa de los tonos, disponible en RA80/RA90/RA98.
- **Control de intensidad lumínica:** Compatible con sistemas de regulación TRIAC / DALI / 0-10V / No dimmable.
- **Soportes CREE:** Sistema modular que permite ajustar la potencia de la luminaria mediante diferentes configuraciones de LED COB, manteniendo compatibilidad dentro de cada formato. 1304/020/1507/1830 - instalación flexible.
- **Colores:** Color del marco interior; *Negro al tacto / blanco / plata brillante / púrpura brillante*. Color del marco exterior; *Blanco / negro al tacto*.
- **Instalación:** Empotrada – Sistema de fijación mediante resortes, con accesorios de conexión incluidos para un montaje eficiente y sin necesidad de herramientas complejas.



Referencia	Cuerpo de la lámpara (mm)	Tamaño del agujero	Potencia (W)	Flujo luminoso	Eficiencia	Voltage (V)	Vida útil (horas)	IP Rating	Factor de potencia	UGR	Driver	Acabados
SD-KZ3FX-12W-80F-A	Ø88 x Ø88 x H90	Ø80 x Ø80	12W	960lm	80lm/W	220-240V	50000h	IP20	0,9	UGR ≤ 19	Si	Aluminum+PC
SD-KZ3FX-15W-80F-A	Ø88 x Ø88 x H105	Ø80 x Ø80	15W	1.500lm	100lm/W	220-240V	50000h	IP20	0,9	UGR ≤ 19	Si	Aluminum+PC
SD-KZ3FX-2*12W-160*80F-A	Ø166 x Ø88 x H90	Ø160 x Ø80	2 x 12W	1.920lm	80lm/W	220-240V	50000h	IP20	0,9	UGR ≤ 19	Si	Aluminum+PC
SD-KZ3FX-2*15W-160*80F-A	Ø166 x Ø88 x H105	Ø160 x Ø80	2 x 15W	3.000lm	100lm/W	220-240V	50000h	IP20	0,9	UGR ≤ 19	Si	Aluminum+PC
SD-KZ3FX-3*12W-240*80F-A	Ø247 x Ø88 x H90	Ø240 x Ø80	3 x 12W	2.880lm	80lm/W	220-240V	50000h	IP20	0,9	UGR ≤ 19	Si	Aluminum+PC
SD-KZ3FX-3*15W-240*80F-A	Ø247 x Ø88 x H105	Ø240 x Ø80	3 x 15W	4.500lm	100lm/W	220-240V	50000h	IP20	0,9	UGR ≤ 19	Si	Aluminum+PC
SD-KZ3FX-4*12W-160F-A	Ø166 x Ø166 x H90	Ø160 x Ø160	4 x 12W	3.840lm	80lm/W	220-240V	50000h	IP20	0,9	UGR ≤ 19	Si	Aluminum+PC
SD-KZ3FX-4*15W-160F-A	Ø166 x Ø166 x H105	Ø160 x Ø160	4 x 15W	6.000lm	100lm/W	220-240V	50000h	IP20	0,9	UGR ≤ 19	Si	Aluminum+PC



Rail Line - Conjunto de 6 a 12 Spotlights



CARACTERÍSTICAS DEL PRODUCTO

- **Óptica multiángulo intercambiable:** Permite seleccionar el ángulo de haz según las necesidades del proyecto (15 / 24 / 36 / 55°).
- **Temperatura de color configurable:** Disponible en diferentes tonalidades de luz (3000K/4000K/6500K).
- **Índice de reproducción cromática (CRI):** Garantiza una representación natural y precisa de los tonos, disponible en RA80/RA90/RA98.
- **Control de intensidad lumínica:** Compatible con sistemas de regulación TRIAC / DALI / 0-10V / No dimmable.
- **Colores:** Color del marco interior; *Negro plomo / blanco / Negro brillante / púrpura brillante.*
- **Instalación:** Empotrada – Sistema de fijación mediante resortes, con accesorios de conexión incluidos para un montaje eficiente y sin necesidad de herramientas complejas.

Óptica	Referencia	Cuerpo de la lámpara (mm)	Tamaño del agujero	Potencia (W)	Flujo luminoso	Eficiencia	Voltage (V)	Vida útil (horas)	IP Rating	Factor de potencia	UGR	Driver	Acabados
Cuadrada (6)	QD-RY-12W-F-170*40A	Ø175 x Ø45.5 x H60.5	Ø170 x Ø40	12W	960lm	80lm/W	220-240V	50000h	IP20	0,9	UGR ≤ 19	Si	Aluminum+PC
Redonda (6)	QD-RY-12W-Y-170*40A	Ø175 x Ø45.5 x H60.5	Ø170 x Ø40	12W	960lm	80lm/W	220-240V	50000h	IP20	0,9	UGR ≤ 19	Si	Aluminum+PC
Cuadrada (12)	QD-RY-24W-F-330*40A	Ø334 x Ø45.5 x H60.5	Ø330 x Ø40	24W	1.920lm	80lm/W	220-240V	50000h	IP20	0,9	UGR ≤ 19	Si	Aluminum+PC
Redonda (12)	QD-RY-24W-Y-330*40A	Ø334 x Ø45.5 x H60.5	Ø330 x Ø40	24W	1.920lm	80lm/W	220-240V	50000h	IP20	0,9	UGR ≤ 19	Si	Aluminum+PC

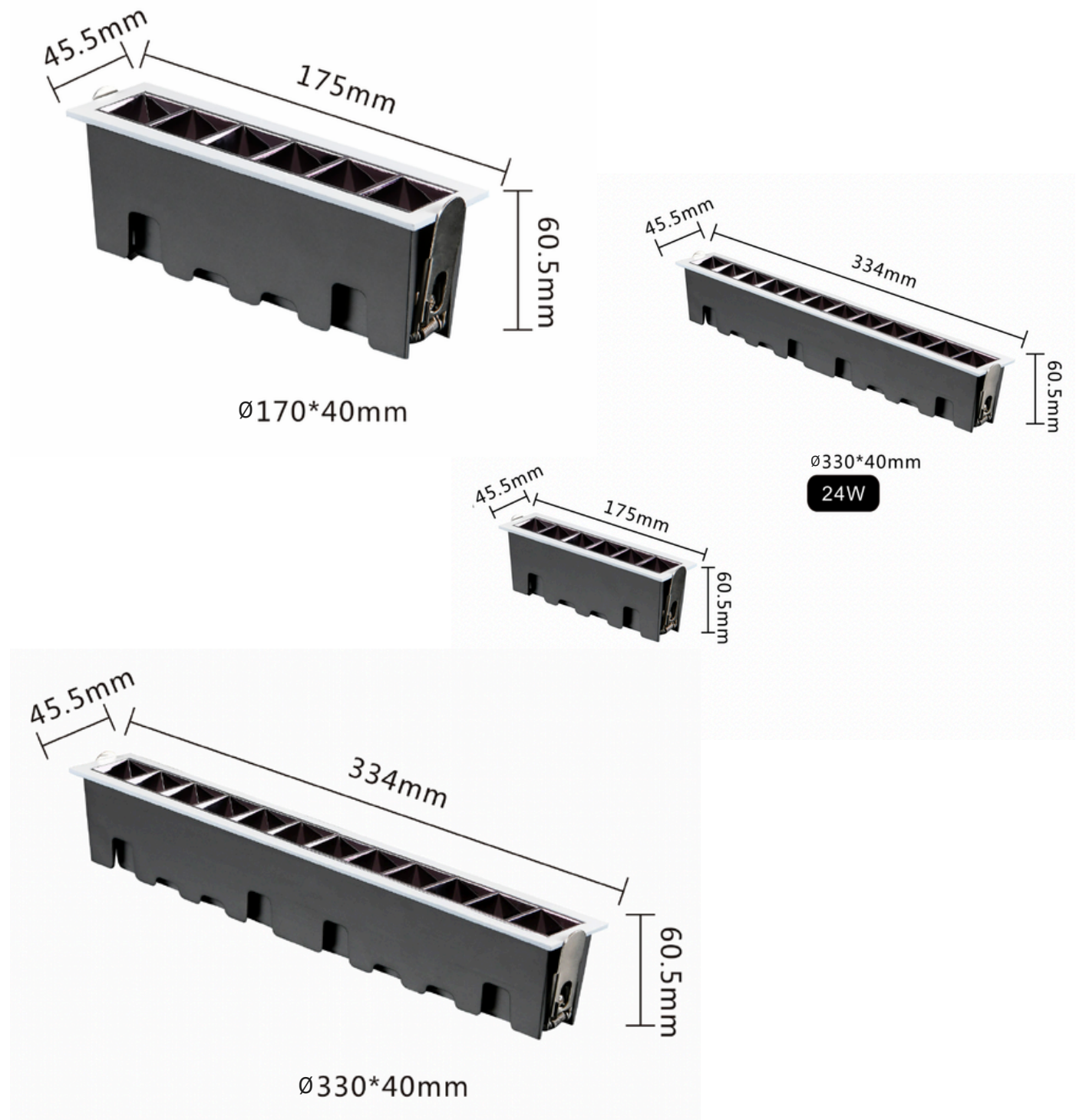
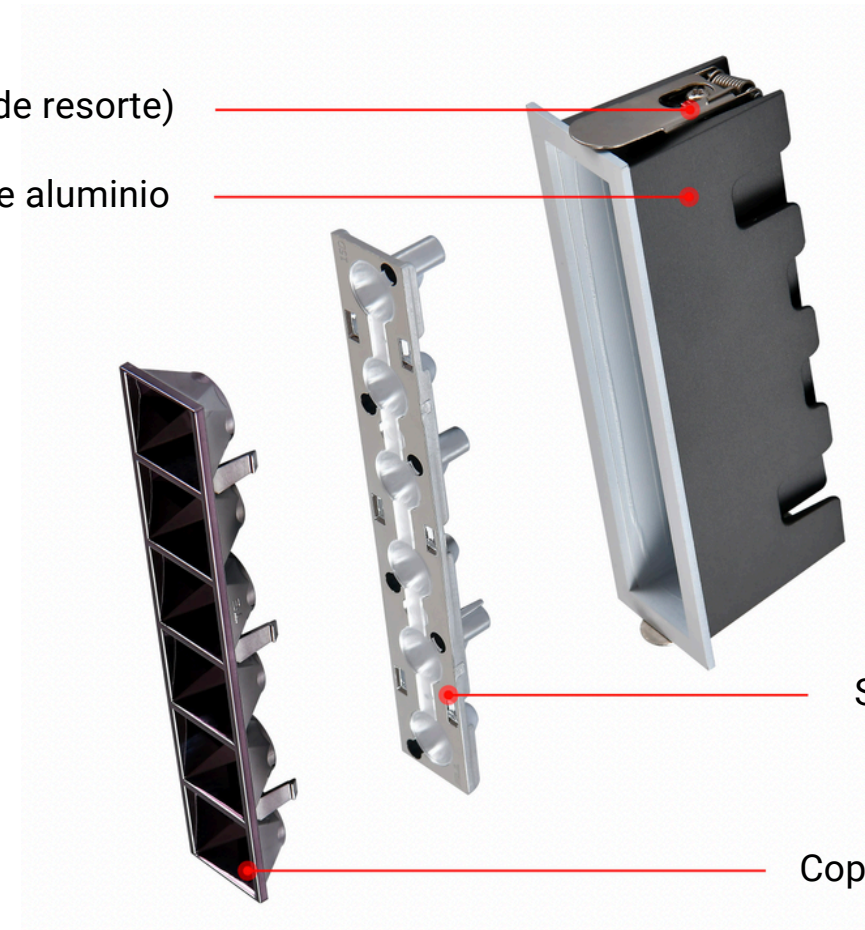


Diagrama de despiece

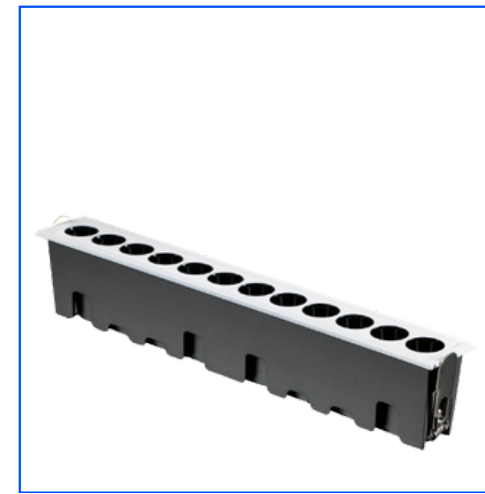
Hebilla de metralla (clip de resorte)

Cuerpo de la lámpara de aluminio



Soporte de lente

Copa reflectora óptica



Mono Line Max

CARACTERÍSTICAS DEL PRODUCTO

- **Óptica multiángulo intercambiable:** Permite seleccionar el ángulo de haz según las necesidades del proyecto (15° / 24° / 36° / 60°).
- **Temperatura de color configurable:** Disponible en diferentes tonalidades de luz (2700K/3000K/3500K/4000K/5000K/6500K).
- **Índice de reproducción cromática (CRI):** Garantiza una representación natural y precisa de los tonos, disponible en RA80/RA90/RA98.
- **Control de intensidad lumínica:** Compatible con sistemas de regulación TRIAC / DALI / 0-10V / No dimmable.
- **Soportes CREE:** Sistema modular que permite ajustar la potencia de la luminaria mediante diferentes configuraciones de LED COB, manteniendo compatibilidad dentro de cada formato. 1507/020/030/1816/040/2520 - instalación flexible.
- **Colores:** Color del marco interior; *Blanco / negro / Plata brillante*. Color del cuerpo; *Negro mate / Blanco arena*.
- **Instalación:** Plafón de superficie para techo – Sistema de fijación diseñado para una instalación segura y eficiente.

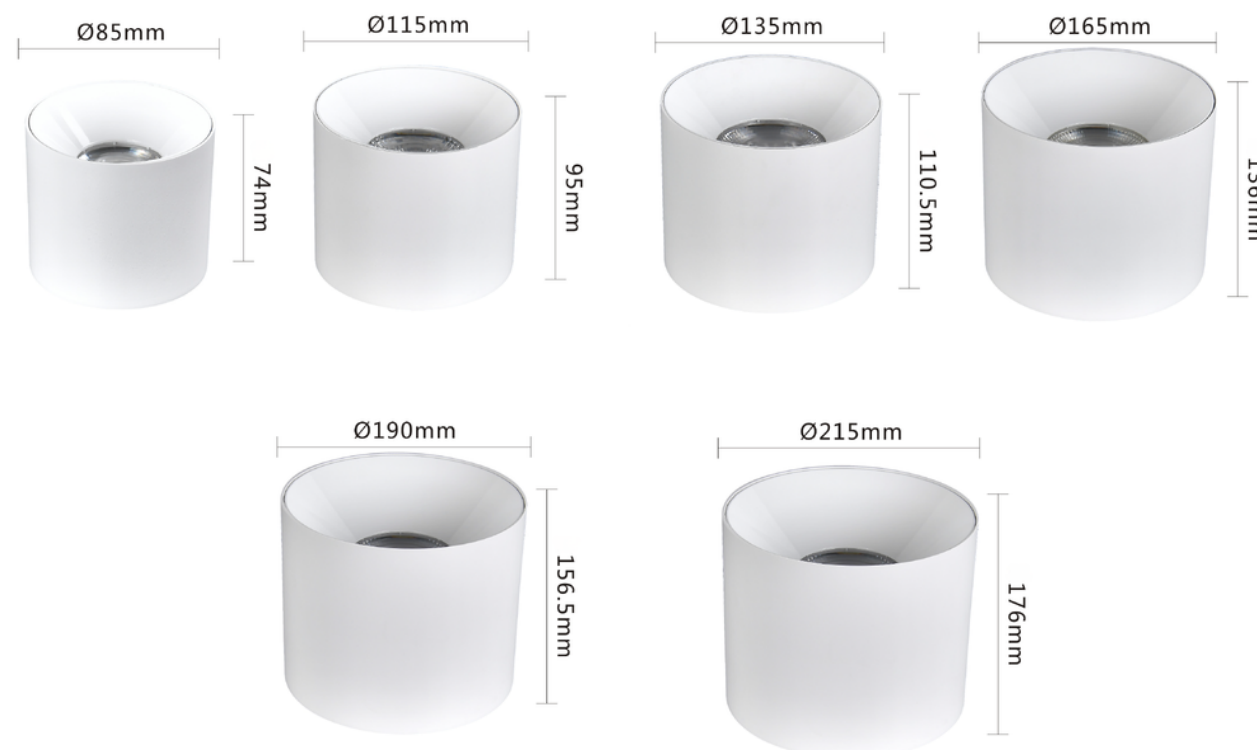
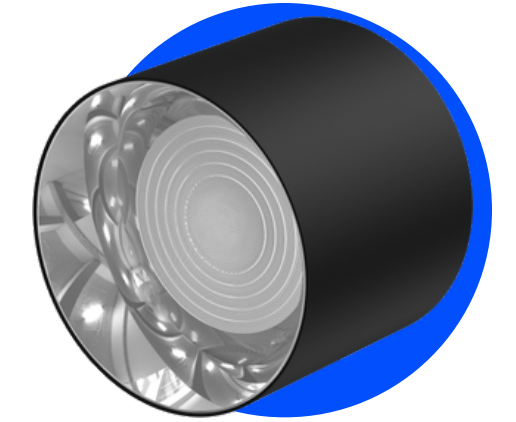
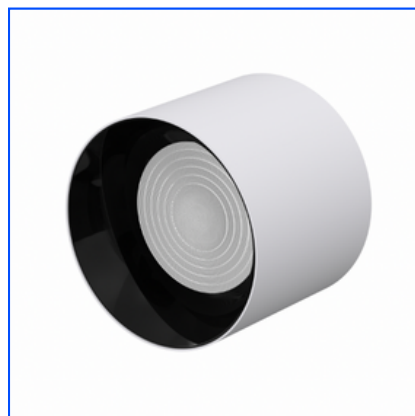
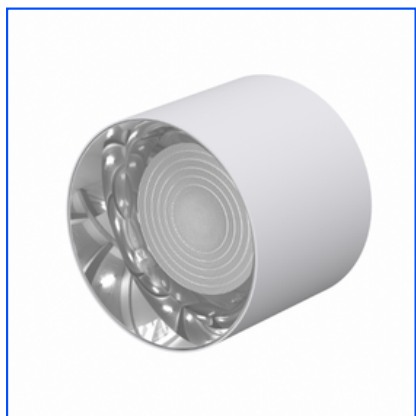
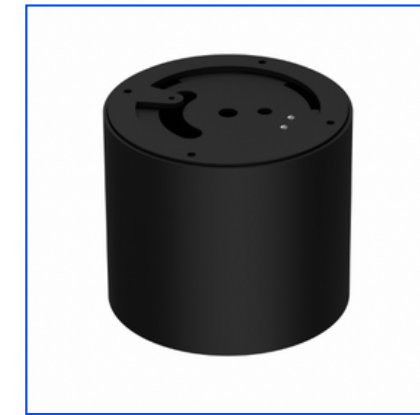
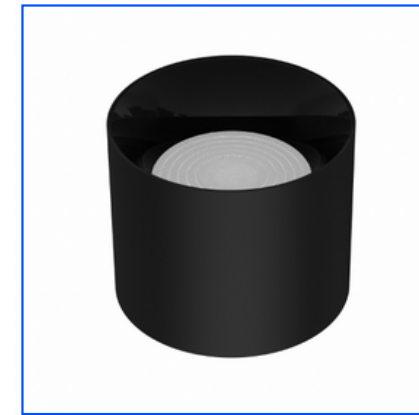
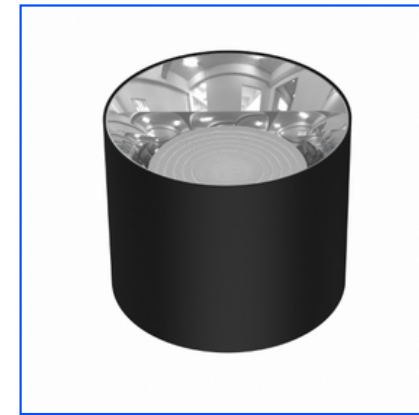
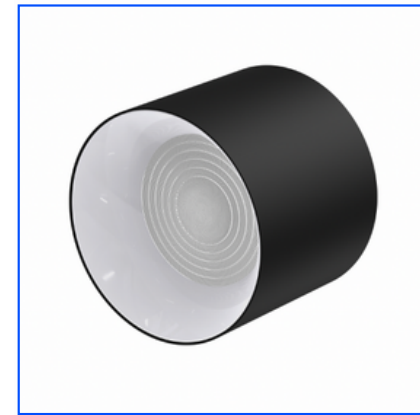
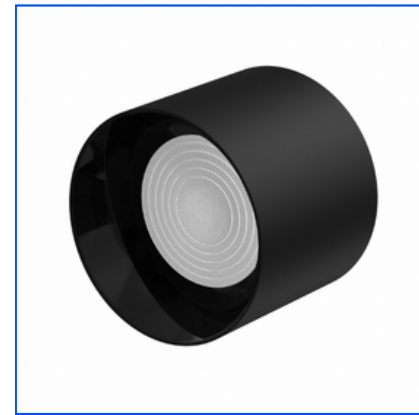
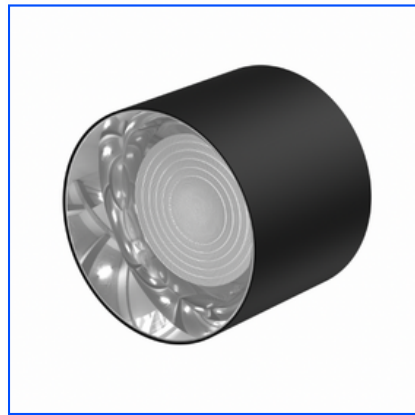
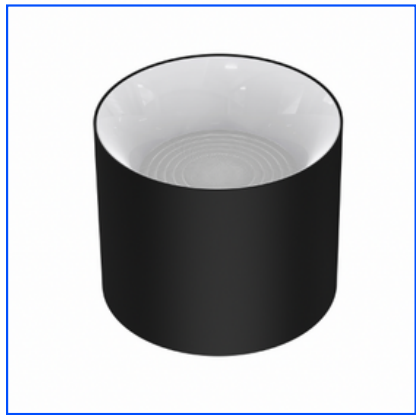


Diagrama de despiece



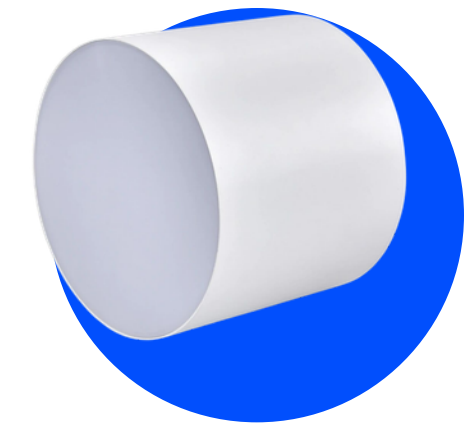
Referencia	Cuerpo de la lámpara (mm)	Potencia (W)	Flujo luminoso	Eficiencia	Voltage (V)	Vida útil (horas)	IP Rating	Factor de potencia	UGR	Driver	Acabados
SD-TP-12W-85M	Ø85 x H74	12W	960lm	80lm/W	220-240V	50000h	IP20	0,9	UGR ≤ 19	Si	Aluminum+PC
SD-TP-20W-115M	Ø115 x H95	20W	1.600lm	80lm/W	220-240V	50000h	IP20	0,9	UGR ≤ 19	Si	Aluminum+PC
SD-TP-30W-135M	Ø135 x H110.5	30W	2.400lm	80lm/W	220-240V	50000h	IP20	0,9	UGR ≤ 19	Si	Aluminum+PC
SD-TP-50W-165M	Ø165 x H136	50W	4.000lm	80lm/W	220-240V	50000h	IP20	0,9	UGR ≤ 19	Si	Aluminum+PC
SD-TP-60W-190M	Ø190 x H156.5	60W	4.800lm	80lm/W	220-240V	50000h	IP20	0,9	UGR ≤ 19	Si	Aluminum+PC
SD-TP-80W-215M	Ø215 x H176	80W	6.400lm	80lm/W	220-240V	50000h	IP20	0,9	UGR ≤ 19	Si	Aluminum+PC
SD-TP-100W-240M	Ø240 x H201	100W	8.000lm	80lm/W	220-240V	50000h	IP20	0,9	UGR ≤ 19	Si	Aluminum+PC



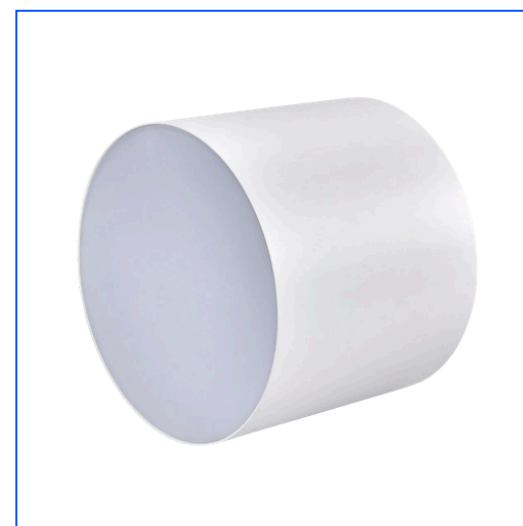
Eclipse Line

CARACTERÍSTICAS DEL PRODUCTO

- **Óptica multiángulo intercambiable:** Diseñado con una lente óptica de 60°, que proporciona una luz suave y uniforme.
- **Temperatura de color configurable:** Disponible en diferentes tonalidades de luz (2700K/3000K/3500K/4000K/5000K/6500K).
- **Índice de reproducción cromática (CRI):** Garantiza una representación natural y precisa de los tonos, disponible en RA80/RA90/RA98.
- **Control de intensidad lumínica:** Compatible con sistemas de regulación TRIAC / DALI / 0-10V / No dimmable.
- **Colores:** Color de la pantalla; *Azul aurora / blanco*. Color del cuerpo; *Negro mate / Blanco arena*.
- **Instalación:** Plafón de superficie para techo – Sistema de fijación diseñado para una instalación segura y eficiente.



Referencia	Cuerpo de la lámpara (mm)	Potencia (W)	Flujo luminoso	Eficiencia	Voltage (V)	Vida útil (horas)	IP Rating	Factor de potencia	UGR	Driver	Acabados
TD-TP-12W-85M	Ø85 x H74	12W	720lm	60lm/W	220-240V	50000h	IP20	0,9	UGR ≤ 19	Si	Aluminum+PC
TD-TP-18W-115M	Ø115 x H95	18W	1.080lm	60lm/W	220-240V	50000h	IP20	0,9	UGR ≤ 19	Si	Aluminum+PC
TD-TP-30W-135M	Ø135 x H110,5	30W	1.800lm	60lm/W	220-240V	50000h	IP20	0,9	UGR ≤ 19	Si	Aluminum+PC



Tub Line Space

CARACTERÍSTICAS DEL PRODUCTO

- **Óptica multiángulo intercambiable:** Permite seleccionar el ángulo de haz según las necesidades del proyecto (15° / 24° / 36° / 60°).
- **Temperatura de color configurable:** Disponible en diferentes tonalidades de luz (2700K/3000K/3500K/4000K/5000K/6500K).
- **Índice de reproducción cromática (CRI):** Garantiza una representación natural y precisa de los tonos, disponible en RA80/RA90/RA98.
- **Control de intensidad lumínica:** Compatible con sistemas de regulación TRIAC / DALI / 0-10V / No dimmable.
- **Soportes CREE:** Sistema modular que permite ajustar la potencia de la luminaria mediante diferentes configuraciones de LED COB, manteniendo compatibilidad dentro de cada formato. 020/1507 - instalación flexible.
- **Colores:** Color del marco interior; *Blanco arena/Negro mate*. Color del cuerpo; *Blanco arena / Negro mate*.
- **Instalación:** Plafón de superficie para techo – Sistema de fijación diseñado para una instalación segura y eficiente.



Referencia	Cuerpo de la lámpara (mm)	Potencia (W)	Flujo luminoso	Eficiencia	Voltage (V)	Vida útil (horas)	IP Rating	Factor de potencia	UGR	Driver	Acabados
SD-HM-10W-M-Z	Ø38 x H154	10W	800lm	80lm/W	220-240V	50000h	IP20	0,9	UGR ≤ 19	Si	Aluminum+PC
SD-HM-12W-M-Z	Ø57 x H154	12W	960lm	80lm/W	220-240V	50000h	IP20	0,9	UGR ≤ 19	Si	Aluminum+PC
SD-HM-20W-M-Z	Ø57 x H184	20W	1.600lm	80lm/W	220-240V	50000h	IP20	0,9	UGR ≤ 19	Si	Aluminum+PC
SD-HM-30W-M-Z	Ø70 x H204	30W	2.400lm	80lm/W	220-240V	50000h	IP20	0,9	UGR ≤ 19	Si	Aluminum+PC



Swing Line

CARACTERÍSTICAS DEL PRODUCTO

- **Óptica multiángulo intercambiable:** Permite seleccionar el ángulo de haz según las necesidades del proyecto (15° / 24° / 36° / 60°).
- **Temperatura de color configurable:** Disponible en diferentes tonalidades de luz (2700K/3000K/3500K/4000K/5000K/6500K).
- **Índice de reproducción cromática (CRI):** Garantiza una representación natural y precisa de los tonos, disponible en RA80/RA90/RA98.
- **Control de intensidad lumínica:** Compatible con sistemas de regulación TRIAC / DALI / 0-10V / No dimmable.
- **Soportes CREE:** Sistema modular que permite ajustar la potencia de la luminaria mediante diferentes configuraciones de LED COB, manteniendo compatibilidad dentro de cada formato. 020/1507 - instalación flexible.
- **Colores:** Color del marco interior; *Blanco arena/Negro mate*. Color del cuerpo; *Blanco arena / Negro mate*.
- **Instalación:** Empotrada – Sistema de fijación mediante resortes, con accesorios de conexión incluidos para un montaje eficiente y sin necesidad de herramientas complejas.



STUBBORN

LIGHTING

[↑ GO BACK](#)

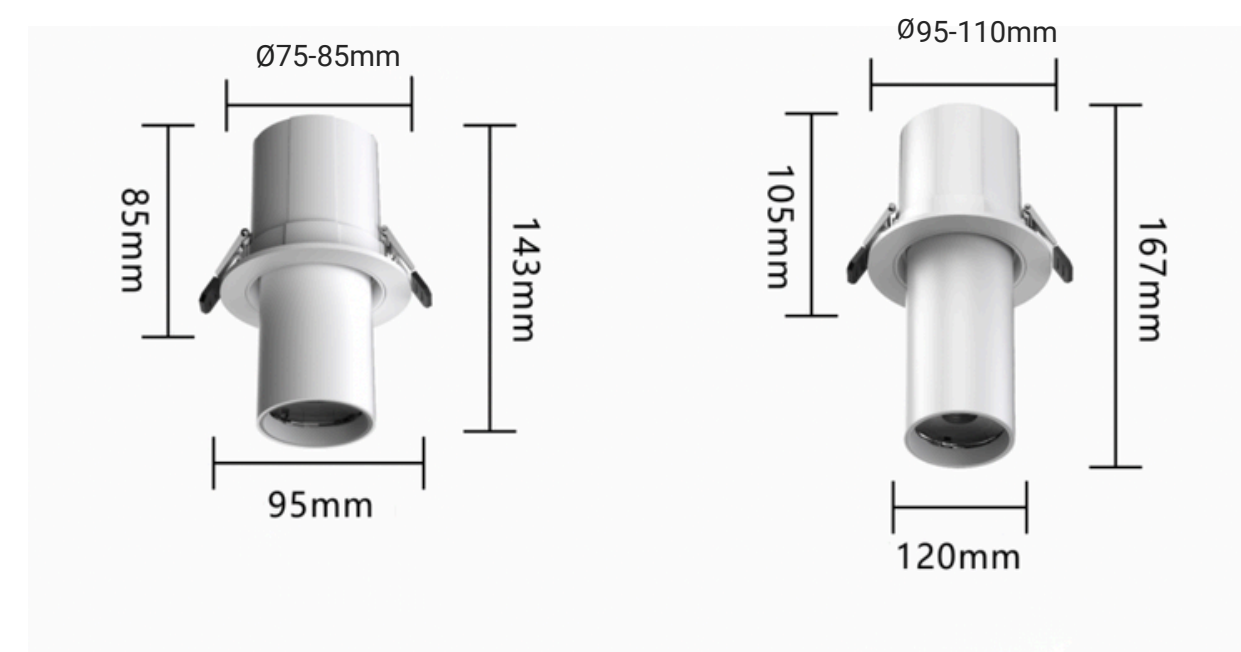
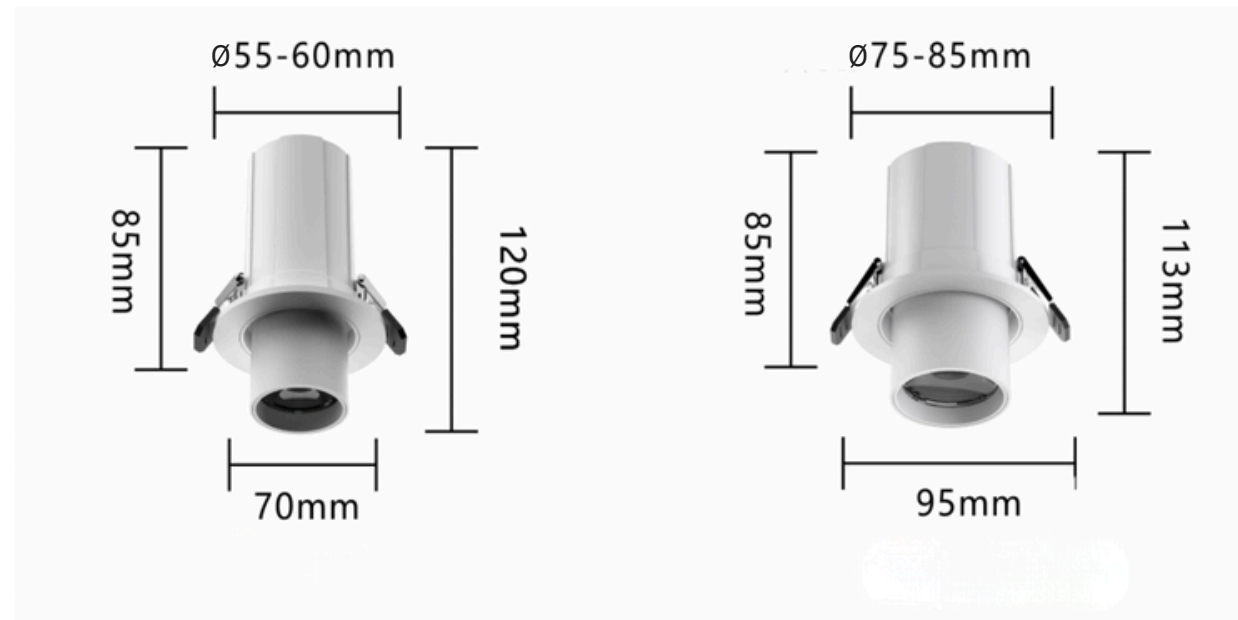
Referencia	Cuerpo de la lámpara (mm)	Tamaño del agujero	Potencia (W)	Flujo luminoso	Eficiencia	Voltage (V)	Vida útil (horas)	IP Rating	Factor de potencia	UGR	Driver	Acabados
SD-HMQR-10W-55A	Ø70 x H124	Ø55	10W	800lm	80LM/W	220-240V	50000h	IP20	0,9	UGR ≤ 19	Si	Aluminum+PC
SD-HMQR-12W-75A	Ø95 x H115mm	Ø75	12W	960lm	80LM/W	220-240V	50000h	IP20	0,9	UGR ≤ 19	Si	Aluminum+PC
SD-HMQR-20W-75A	Ø95 x H149	Ø75	20W	1600lm	80LM/W	220-240V	50000h	IP20	0,9	UGR ≤ 19	Si	Aluminum+PC
SD-HMQR-30W-95A	Ø120 x H176	Ø95	30W	2400lm	80LM/W	220-240V	50000h	IP20	0,9	UGR ≤ 19	Si	Aluminum+PC



Vivid Line

CARACTERÍSTICAS DEL PRODUCTO

- **Óptica multiángulo intercambiable:** Permite seleccionar el ángulo de haz según las necesidades del proyecto (15° / 24° / 36° / 60°).
- **Temperatura de color configurable:** Disponible en diferentes tonalidades de luz (2700K/3000K/3500K/4000K/5000K/6500K).
- **Índice de reproducción cromática (CRI):** Garantiza una representación natural y precisa de los tonos, disponible en RA80/RA90/RA98.
- **Control de intensidad lumínica:** Compatible con sistemas de regulación TRIAC / DALI / 0-10V / No dimmable.
- **Soportes CREE:** Sistema modular que permite ajustar la potencia de la luminaria mediante diferentes configuraciones de LED COB, manteniendo compatibilidad dentro de cada formato. 020/1507 - instalación flexible.
- **Colores:** Color del marco interior; *Blanco arena/Negro mate*. Color del cuerpo; *Blanco arena / Negro mate*.
- **Instalación:** Empotrada – Sistema de fijación mediante resortes, con accesorios de conexión incluidos para un montaje eficiente y sin necesidad de herramientas complejas.



Referencia	Cuerpo de la lámpara (mm)	Tamaño del agujero	Potencia (W)	Flujo luminoso	Eficiencia	Voltage (V)	Vida útil (horas)	IP Rating	Factor de potencia	UGR	Driver	Acabados
SD-MHLS-5W-35A	Ø43 x H87	Ø35	5W	400lm	80LM/W	220-240V	50000h	IP20	0,9	UGR ≤ 19	Si	Aluminum+PC
SD-HMLS-10W-55A	Ø70 x H120	Ø55	10W	800lm	80LM/W	220-240V	50000h	IP20	0,9	UGR ≤ 19	Si	Aluminum+PC
SD-HMLS-12W-75A	Ø95 x H113	Ø75	12W	960lm	80LM/W	220-240V	50000h	IP20	0,9	UGR ≤ 19	Si	Aluminum+PC
SD-HMLS-20W-75A	Ø95 x H143	Ø75	20W	1600lm	80LM/W	220-240V	50000h	IP20	0,9	UGR ≤ 19	Si	Aluminum+PC
SD-HMLS-30W-95A	Ø120x H167	Ø95	30W	2400lm	80LM/W	220-240V	50000h	IP20	0,9	UGR ≤ 19	Si	Aluminum+PC

[↑ GO BACK](#)

STUBBORN

LIGHTING



Circo Line

CARACTERÍSTICAS DEL PRODUCTO

- **Óptica multiángulo intercambiable:** Permite seleccionar el ángulo de haz según las necesidades del proyecto (15° / 24° / 36° / 60°).
- **Temperatura de color configurable:** Disponible en diferentes tonalidades de luz (2700K/3000K/3500K/4000K/5000K/6500K).
- **Índice de reproducción cromática (CRI):** Garantiza una representación natural y precisa de los tonos, disponible en RA80/RA90/RA98.
- **Control de intensidad lumínica:** Compatible con sistemas de regulación TRIAC / DALI / 0-10V / No dimmable.
- **Soportes CREE:** Sistema modular que permite ajustar la potencia de la luminaria mediante diferentes configuraciones de LED COB, manteniendo compatibilidad dentro de cada formato. 020/1507 - instalación flexible.
- **Colores:** Color del marco interior; *Blanco arena/Negro mate*. Color del cuerpo; *Blanco arena / Negro mate*.
- **Instalación:** Foco de riel – Sistema de fijación mediante anclaje mecánico con tornillos, diseñado para una instalación estable y segura sobre carril electrificado, con accesorios de conexión.

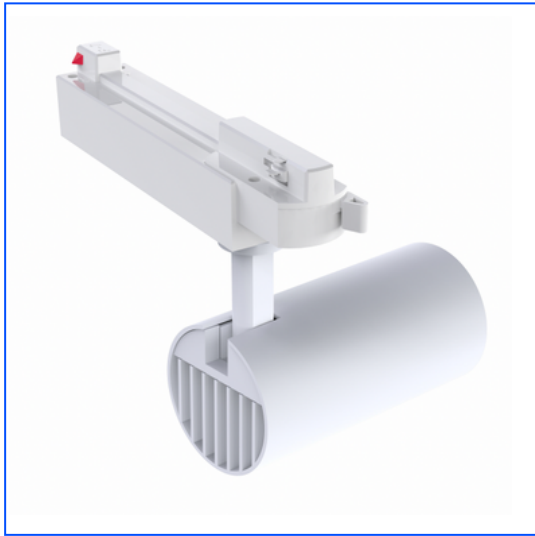


Referencia	Cuerpo de la lámpara (mm)	Potencia (W)	Flujo luminoso	Eficiencia	Voltage (V)	Vida útil (horas)	IP Rating	Factor de potencia	UGR	Driver	Acabados
SD-HM-10W-M-T	Ø38 x H110	10W	800lm	80lm/W	220-240V	50000h	IP20	0,9	UGR ≤ 19	Si	Aluminum+PC
SD-HM-12W-M-T	Ø57 x H90	12W	960lm	80lm/W	220-240V	50000h	IP20	0,9	UGR ≤ 19	Si	Aluminum+PC
SD-HM-20W-M-T	Ø57 x H120	20W	1.600lm	80lm/W	220-240V	50000h	IP20	0,9	UGR ≤ 19	Si	Aluminum+PC
SD-HM-30W-M-T	Ø70 x H140	30W	2.400lm	80lm/W	220-240V	50000h	IP20	0,9	UGR ≤ 19	Si	Aluminum+PC

↑ GO BACK

STUBBORN

LIGHTING



Personalización + Contacto

En STUBBORN desarrollamos luminarias técnicas y decorativas desde cero para proyectos que requieren una solución que no existe en el mercado. Trabajamos directamente con arquitectos, interioristas y promotores desde la fase de concepto hasta la pieza final, adaptando cada parámetro al espacio y a la visión del proyecto.

¿Qué podemos desarrollar para tu proyecto?

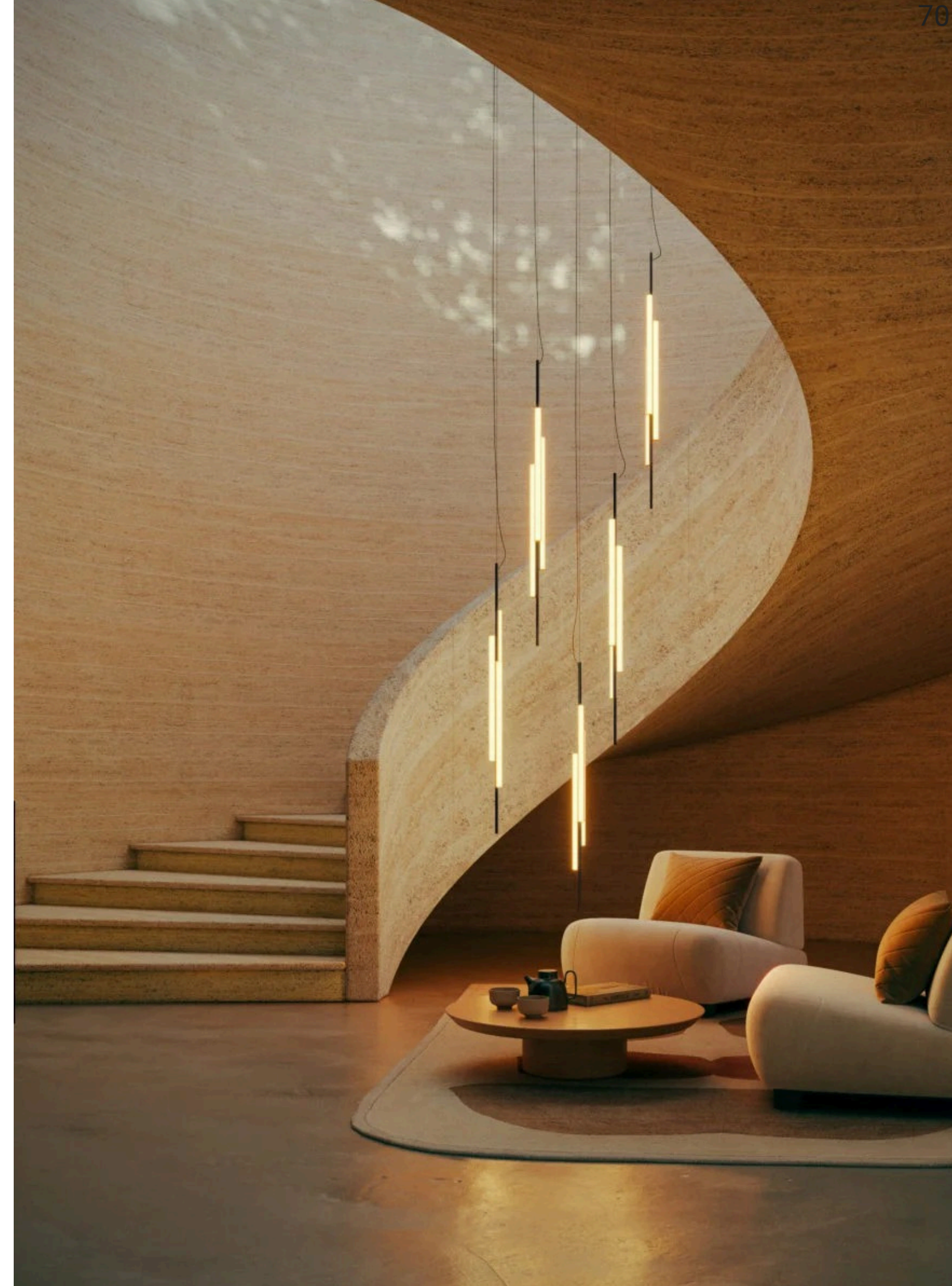
- Luminarias decorativas de diseño exclusivo, con geometría, materiales y acabados definidos por el proyecto.
- Luminarias técnicas de alto rendimiento con especificaciones personalizadas: potencia, óptica, CCT, CRI, sistema de regulación y soporte de montaje.
- Modificación de productos existentes del catálogo: dimensiones, acabados, configuración técnica o combinación de elementos.
- Series limitadas para proyectos hoteleros, residenciales de lujo o espacios comerciales de alta gama.

Cuéntanos qué necesitas. *“Respondemos en menos de 24 horas con una propuesta inicial”.*

info@stubborn.es

www.stubborn.es

[Calle Tamarit, 134 bajos 1ª 08015 Barcelona](#)



[↑ GO BACK](#)

STUBBORN

LIGHTING

